

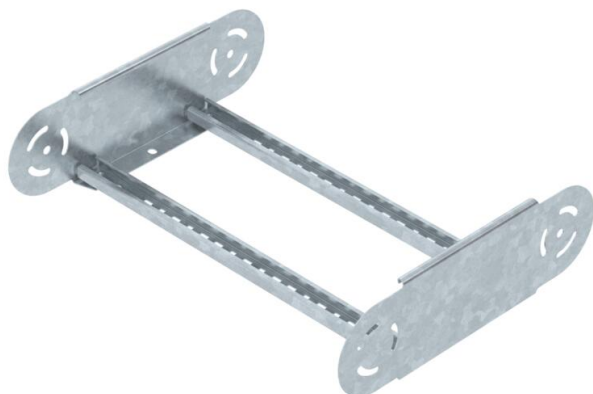
Tehnicki list

Kutna spojnica 110 FT

Broj artikla: 6225516



Element lučne spojnice sa zavarenim prečkama, za primjenu s kablskim ljestva-
ma visine 110 mm.



CEUK
CA

St Čelik

FT vruće pocinčano

Referentni podaci

Broj artikla	6225516
Opis 1	Element lučne spojnice
Opis 2	za kabliske ljestve
Proizvođač:	OBO
Dimenzija	110x450
Materijal	Čelik
Površina	vruće pocinčano
Norma površine	DIN EN ISO 1461
Najmanja prodajna jedinica	1
Jedinica količine	Komad
Težina	173,1 kg
Jedinica za težinu	kg/100 kom.

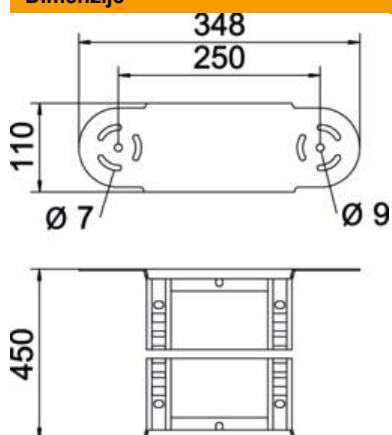
Tehnicki list

Kutna spojnica 110 FT

Broj artikla: 6225516



Dimenzije



Širina	450 mm
Visina	110 mm
Mjera B	450 mm
Mjera R	450 mm

Tehnički podaci

Savijanje (kut)	podesivo
Izvedba prečki	Perforiran profil
Izvedba bočne stranice	plosnati profil
Izvedba spojnice	integrirana spojnica
Očuvanje funkcije	ne
Promjena smjera	vertikalno uzlazno/silazno
Nehrđajući plemeniti čelik, obrađen	ne
Sa zglobom	da
Bočna perforacija	ne
Izvedba velikog raspona	ne
Debljina stranice	1,5 mm