

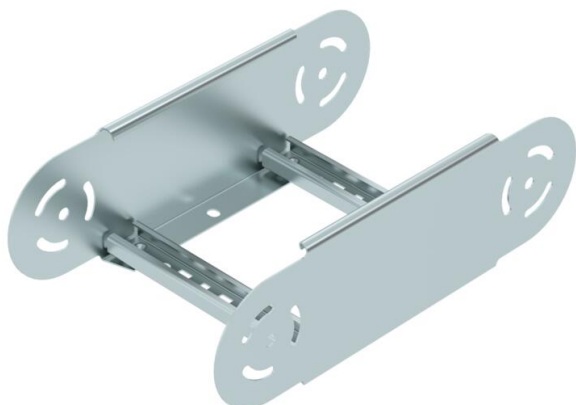
Tehnicki list

Kutna spojnica 110 FS

Broj artikla: 6225490



Element lučne spojnice sa zavarenim prečkama, za primjenu s kabljskim ljestva-
ma visine 110 mm.



St Čelik

FS galvanski pocinčano

Referentni podaci

Broj artikla	6225490
Tip	LGBE 1120 FS
Opis 1	Element lučne spojnice
Opis 2	za kabljske ljestve
Proizvođač:	OBO
Dimenzija	110x200
Materijal	Čelik
Površina	pocinčano
Norma površine	DIN EN 10346
Najmanja prodajna jedinica	1
Jedinica količine	Komad
Težina	128 kg
Jedinica za težinu	kg/100 kom.

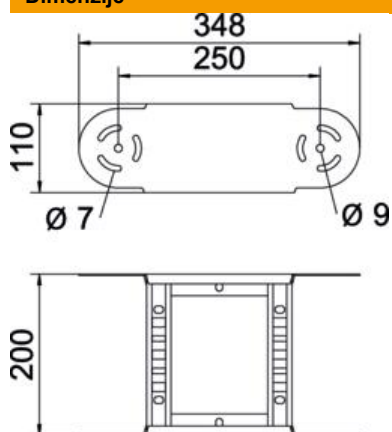
Tehnicki list

Kutna spojnica 110 FS

Broj artikla: 6225490



Dimenzije



Širina	200 mm
Visina	110 mm
Mjera B	200 mm
Mjera R	200 mm

Tehnički podaci

Savijanje (kut)	podesivo
Izvedba prečki	Perforiran profil
Izvedba bočne stranice	plosnati profil
Izvedba spojnice	integrirana spojnica
Očuvanje funkcije	ne
Promjena smjera	vertikalno uzlazno/silazno
Nehrđajući plemeniti čelik, obrađen	ne
Sa zglobom	da
Bočna perforacija	ne
Izvedba velikog raspona	ne
Debljina stranice	1,5 mm