

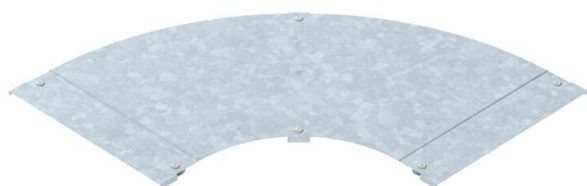
Tehnicki list

Poklopac za kut 90° FT

Broj artikla: 6226018



Poklopac sa zasunom za kut 90° za kableske ljestve sa zavarenim prečkama.



CE

St Čelik

FT vruće pocinčano

Referentni podaci

Broj artikla	6226018
Tip	LBD 90 500 R3 FT
Opis 1	Poklopac za kut 90°
Opis 2	sa zasunima
Proizvođač:	OBO
Dimenzija	B500
Materijal	Čelik
Površina	vruće pocinčano
Norma površine	DIN EN ISO 1461
Najmanja prodajna jedinica	1
Jedinica količine	Komad
Težina	589 kg
Jedinica za težinu	kg/100 kom.

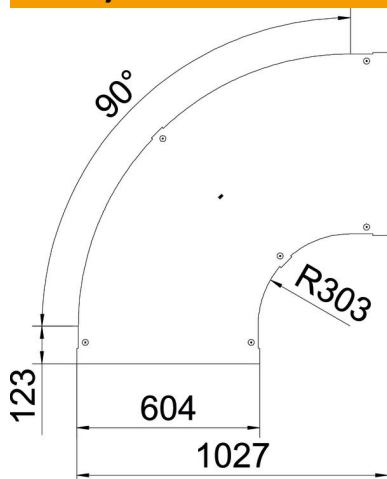
Tehnicki list

Poklopac za kut 90° FT

Broj artikla: 6226018



Dimenzije



Širina	500 mm
Debljina lima	1,25 mm
Mjera B	500 mm

Tehnički podaci

Savijanje (kut)	90°
Vrsta pričvršćivanja	Zasun
Očuvanje funkcije	ne
Prikladno za mrežni kanal	ne
Prikladno za kabelaške ljestve	da
Prikladno za kabelašku policu	ne
Promjena smjera	horizontalno
Nehrđajući plemeniti čelik, obrađen	ne
Sa zglobom	ne