

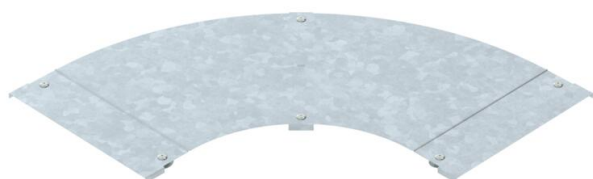
Tehnicki list

Poklopac za kut 90° FT

Broj artikla: 6226014



Poklopac sa zasunom za kut 90° za kabelaške ljestve sa zavarenim prečkama.



St Čelik

FT vruće pocinčano

Referentni podaci

Broj artikla	6226014
Tip	LBD 90 400 R3 FT
Opis 1	Poklopac za kut 90°
Opis 2	sa zasunima
Proizvođač:	OBO
Dimenzija	B400
Materijal	Čelik
Površina	vruće pocinčano
Norma površine	DIN EN ISO 1461
Najmanja prodajna jedinica	1
Jedinica količine	Komad
Težina	359 kg
Jedinica za težinu	kg/100 kom.

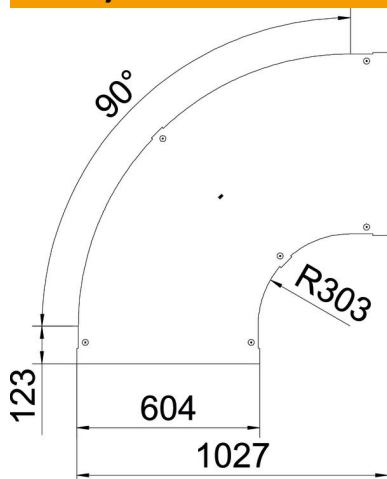
Tehnicki list

Poklopac za kut 90° FT

Broj artikla: 6226014



Dimenzije



Širina	400 mm
Debljina lima	1 mm
Mjera B	400 mm

Tehnički podaci

Savijanje (kut)	90°
Vrsta pričvršćivanja	Zasun
Očuvanje funkcije	ne
Prikladno za mrežni kanal	ne
Prikladno za kabelske ljestve	da
Prikladno za kabelsku policu	ne
Promjena smjera	horizontalno
Nehrđajući plemeniti čelik, obrađen	ne
Sa zglobom	ne