

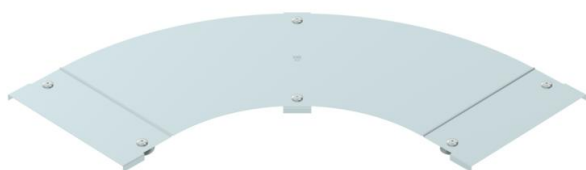
Tehnicki list

Poklopac za kut 90° FS

Broj artikla: 6225992



Poklopac sa zasunom za kut 90° za kableske ljestve sa zavarenim prečkama.



St Čelik

FS galvanski pocinčano

Referentni podaci

Broj artikla	6225992
Tip	LBD 90 300 R3 FS
Opis 1	Poklopac za kut 90°
Opis 2	sa zasunima
Proizvođač:	OBO
Dimenzija	B300
Materijal	Čelik
Površina	pocinčano
Norma površine	DIN EN 10346
Najmanja prodajna jedinica	1
Jedinica količine	Komad
Težina	232 kg
Jedinica za težinu	kg/100 kom.

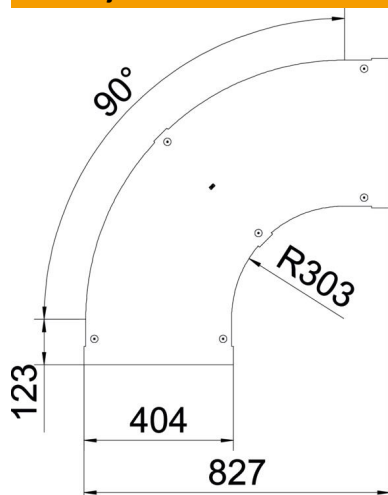
Tehnicki list

Poklopac za kut 90° FS

Broj artikla: 6225992



Dimenzije



Širina	300 mm
Debljina lima	1 mm
Mjera B	300 mm

Tehnički podaci

Savijanje (kut)	90°
Vrsta pričvršćivanja	Zasun
Očuvanje funkcije	ne
Prikladno za mrežni kanal	ne
Prikladno za kabelaške ljestve	da
Prikladno za kabelašku policu	ne
Promjena smjera	horizontalno
Nehrđajući plemeniti čelik, obrađen	ne
Sa zglobom	ne