

Spojnik za naknadno izvođenje odvajanja u istoj visini.
Primjenjuju se u kombinaciji s kutnim limovima tipa LEB.



St Čelik

FS galvanski pocinčano

Referentni podaci

Broj artikla	6221351
Opis 1	Spojnik
Opis 2	za kabelske ljestve
Proizvođač:	OBO
Dimenzija	H60mm
Materijal	Čelik
Površina	pocinčano
Norma površine	DIN EN 10346
Najmanja prodajna jedinica	10
Jedinica količine	Komad
Težina	13 kg
Jedinica za težinu	kg/100 kom.

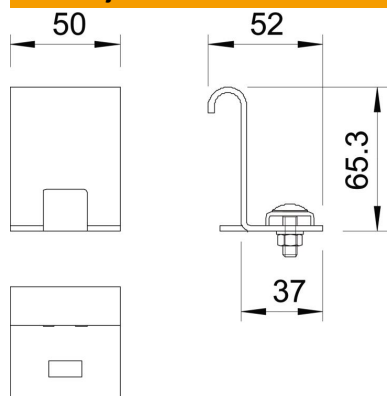
Tehnicki list

Spojni element FS

Broj artikla: 6221351



Dimenzije



Visina 60 mm

Tehnički podaci

Prikladno za mrežni kanal	ne
Prikladno za kabelaške ljestve	da
Prikladno za kabelašku policu	ne
Nehrđajući plemeniti čelik, obrađen	ne