

Zaštitni lim za povećanje podloge za kabel i za zaštitu kabela i vodiča.

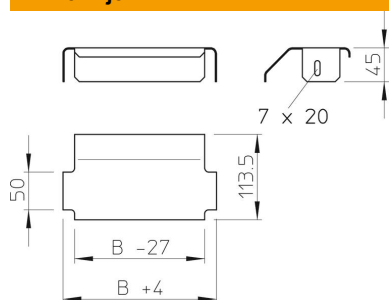


| | |
|-----------|-----------------|
| St | Čelik |
| FT | vruće pocinčano |

Referentni podaci

| | |
|----------------------------|-------------------|
| Broj artikla | 6221882 |
| Tip | LALB 50 FT |
| Opis 1 | Zaštitni lim |
| Opis 2 | za kabela ljestve |
| Proizvođač: | OBO |
| Dimenzija | B500mm |
| Materijal | Čelik |
| Površina | vruće pocinčano |
| Norma površine | DIN EN ISO 1461 |
| Najmanja prodajna jedinica | 1 |
| Jedinica količine | Komad |
| Težina | 86 kg |
| Jedinica za težinu | kg/100 kom. |

Dimenzije



| | |
|--------|--------|
| Širina | 500 mm |
| Visina | 45 mm |