

Tehnicki list

Poklopac za razdjelni element FT

Broj artikla: 6226338



Poklopac sa zasunom za razdjelne elemente sa zavarenim prečkama.



St

Čelik

FT

vruće pocinčano

Referentni podaci

Broj artikla	6226338
Tip	LAAD 500 R3 FT
Opis 1	Poklopac za T-dog. element
Opis 2	sa zasunima
Proizvođač:	OBO
Dimenzija	B500
Materijal	Čelik
Površina	vruće pocinčano
Norma površine	DIN EN ISO 1461
Najmanja prodajna jedinica	1
Jedinica količine	Komad
Težina	365 kg
Jedinica za težinu	kg/100 kom.

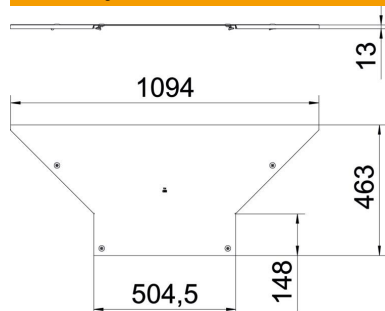
Tehnicki list

Poklopac za razdjelni element FT

Broj artikla: 6226338



Dimenzije



Širina	500 mm
Debljina lima	1,25 mm
Mjera B	500 mm

Tehnički podaci

Vrsta pričvršćivanja	Zasun
Prikladno za kabelaške ljestve	da
Prikladno za kabelašku policu	ne
Debljina materijala	1,25 mm
Nehrđajući plemeniti čelik, obrađen	ne
Izvedba velikog raspona	ne