

# Tehnicki list

## Poklopac za razdjelni element FS

Broj artikla: 6226316



Poklopac sa zasunom za razdjelne elemente sa zavarenim prečkama.



St

Čelik

FS

galvanski pocinčano

### Referentni podaci

|                            |                            |
|----------------------------|----------------------------|
| Broj artikla               | 6226316                    |
| Tip                        | LAAD 500 R3 FS             |
| Opis 1                     | Poklopac za T-dog. element |
| Opis 2                     | sa zasunima                |
| Proizvođač:                | OBO                        |
| Dimenzija                  | B500                       |
| Materijal                  | Čelik                      |
| Površina                   | pocinčano                  |
| Norma površine             | DIN EN 10346               |
| Najmanja prodajna jedinica | 1                          |
| Jedinica količine          | Komad                      |
| Težina                     | 351 kg                     |
| Jedinica za težinu         | kg/100 kom.                |

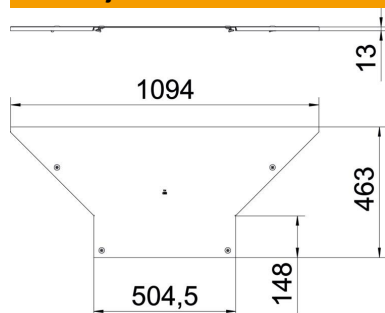
# Tehnicki list

## Poklopac za razdjelni element FS

Broj artikla: 6226316



### Dimenzije



|               |         |
|---------------|---------|
| Širina        | 500 mm  |
| Debljina lima | 1,25 mm |
| Mjera B       | 500 mm  |

### Tehnički podaci

|                                     |         |
|-------------------------------------|---------|
| Vrsta pričvršćivanja                | Zasun   |
| Prikladno za kableske ljestve       | da      |
| Prikladno za kablesku policu        | ne      |
| Debljina materijala                 | 1,25 mm |
| Nehrđajući plemeniti čelik, obrađen | ne      |
| Izvedba velikog raspona             | ne      |