

# Tehnicki list

## Poklopac za razdjelni element FS

Broj artikla: 6226310



Poklopac sa zasunom za razdjelne elemente sa zavarenim prečkama.



CE

St

Čelik

FS

galvanski pocinčano

### Referentni podaci

Broj artikla	6226310
Tip	LAAD 200 R3 FS
Opis 1	Poklopac za T-dog. element
Opis 2	sa zasunima
Proizvođač:	OBO
Dimenzija	B200
Materijal	Čelik
Površina	pocinčano
Norma površine	DIN EN 10346
Najmanja prodajna jedinica	1
Jedinica količine	Komad
Težina	171 kg
Jedinica za težinu	kg/100 kom.

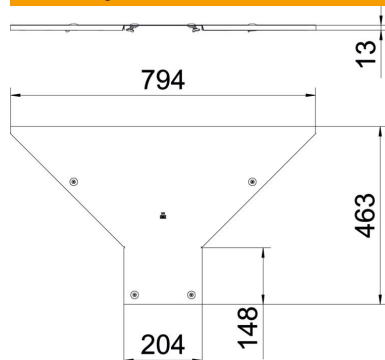
# Tehnicki list

## Poklopac za razdjelni element FS

Broj artikla: 6226310



### Dimenzije



Širina	200 mm
Debljina lima	1 mm
Mjera B	200 mm

### Tehnički podaci

Vrsta pričvršćivanja	Zasun
Prikladno za kableske ljestve	da
Prikladno za kablesku policu	ne
Debljina materijala	1 mm
Nehrđajući plemeniti čelik, obrađen	ne
Izvedba velikog raspona	ne