

Stezaljka sa vijkom tipa KWS za direktno pričvršćivanje konstrukcija na pribornice čeličnog nosača.  
Stezni kut se mora prilagoditi na debljinu materijala nosača.



CE

**St** Čelik

**FT** vruće pocinčano

#### Referentni podaci

Broj artikla	6355250
Opis 1	stezaljka
Opis 2	s vijkom, h = 25 mm
Proizvođač:	OBO
Dimenzija	60x50
Materijal	Čelik
Površina	vruće pocinčano
Norma površine	DIN EN ISO 1461
Najmanja prodajna jedinica	10
Jedinica količine	par
Težina	80 kg
Jedinica za težinu	kg/100 par

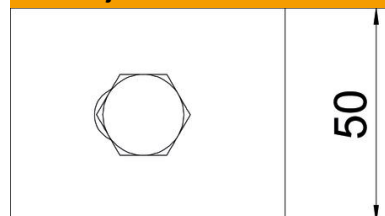
# Tehnicki list

Stezni kut KWS FT

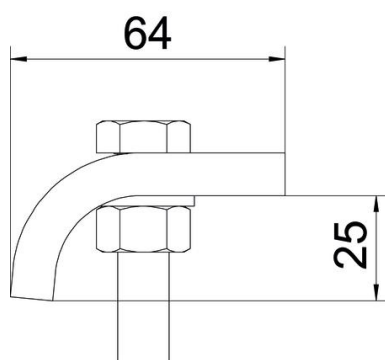
Broj artikla: 6355250



## Dimenzije



Visina 25 mm



## Tehnički podaci

F u kN	5,7 kN
Prikladno za maks. debljinu prirubnice	28 mm
Prikladno za min. debljinu prirubnice	22 mm
Navoj metrički	12
Vijak	M12 x 60