

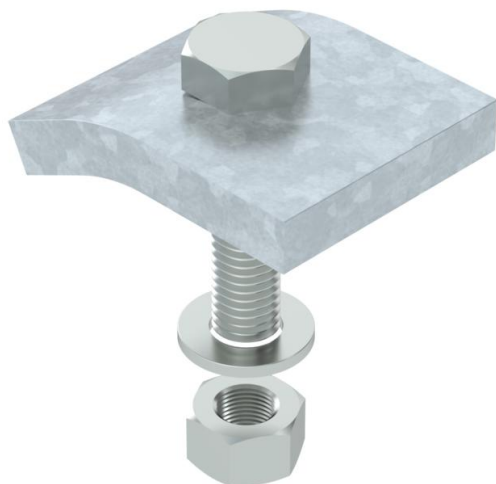
# Tehnicki list

## Stezni kutnik KWS FT

Broj artikla: 6355226



Stezaljka sa vijkom tipa KWS za direktno pričvršćivanje konstrukcija na pribornice čeličnog nosača.  
Stezni kut se mora prilagoditi na debljinu materijala nosača.



**St** Čelik

**FT** vruće pocinčano

### Referentni podaci

Broj artikla	6355226
Tip	KWS 10 FT
Opis 1	Stezaljka
Opis 2	s vijkom, h = 10 mm
Proizvođač:	OBO
Dimenzija	60x50
Materijal	Čelik
Površina	vruće pocinčano
Norma površine	DIN EN ISO 1461
Najmanja prodajna jedinica	10
Jedinica količine	par
Težina	70 kg
Jedinica za težinu	kg/100 par

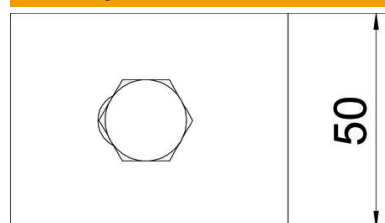
# Tehnicki list

Stezni kutnik KWS FT

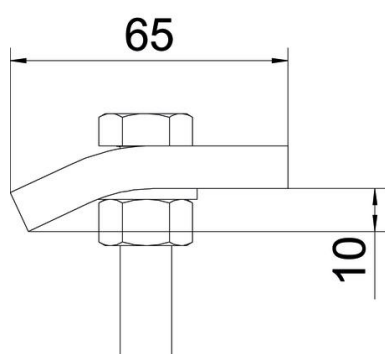
Broj artikla: 6355226



## Dimenzije



Visina 10 mm



## Tehnički podaci

F u kN	5,7 kN
Prikladno za maks. debljinu prirubnice	12 mm
Prikladno za min. debljinu prirubnice	8 mm
Navoj metrički	12
Vijak	M12 x 50