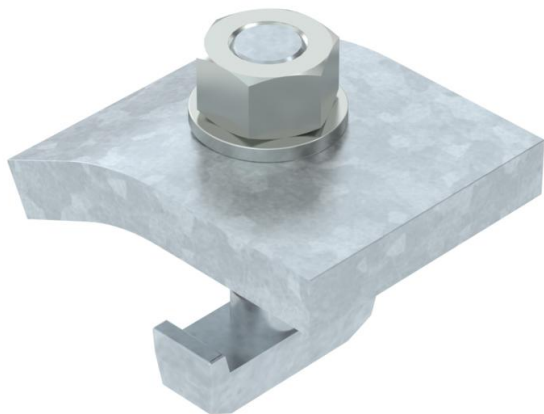


Stezaljka s ovesnim vijkom s kukastom glavom tipa KWH za pričvršćenje u montažnom profilu tipa CPS 5.
Kutnik se mora prilagoditi na debljinu materijala nosača.

Kutnik se upotrebljava u kombinaciji s montažnim profilima s utorom od 22 mm.



St Čelik

FT vruće pocinčano

Referentni podaci

Broj artikla	6355048
Tip	KWH 10 FT
Opis 1	Stezaljka
Opis 2	s vijkom, h = 10 mm
Proizvođač:	OBO
Dimenzija	60x50
Materijal	Čelik
Površina	vruće pocinčano
Norma površine	DIN EN ISO 1461
Najmanja prodajna jedinica	10
Jedinica količine	par
Težina	73 kg
Jedinica za težinu	kg/100 par

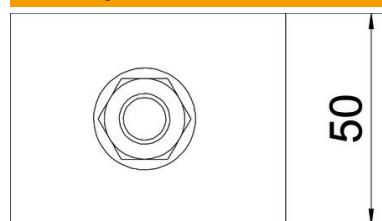
Tehnicki list

Stezni kutnik KWH FT

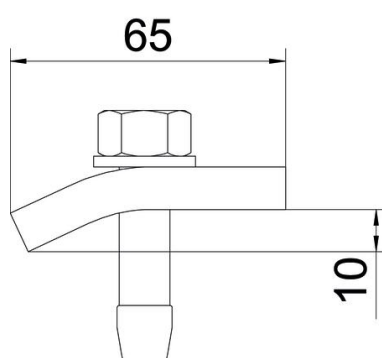
Broj artikla: 6355048



Dimenzije



Visina 10 mm



Tehnički podaci

F u kN	5,7 kN
Prikladno za maks. debljinu prirubnice	12 mm
Prikladno za min. debljinu prirubnice	8 mm
Navoj metrički	12
Vijak	M12 x 50