

Tehnicki list

Stopa, varijabilna FT

Broj artikla: 6349153



Varijabilna stopa za montažu na US 7 profil.
Pričvrtni materijal (2 vijka SKS 12x80 i odstožnik DSK 45) naručite posebno.
Maksimalno podešenje kuta s jedne strane iznosi 30°.



St Čelik

FT vruće pocinčano

Referentni podaci

Broj artikla	6349153
Tip	KU 7 VQP FT
Opis 1	Stopa
Opis 2	za US 7-profil, varijabilna
Proizvođač:	OBO
Dimenzija	200x100
Materijal	Čelik
Površina	vruće pocinčano
Norma površine	DIN EN ISO 1461
Najmanja prodajna jedinica	1
Jedinica količine	Komad
Težina	181,6 kg
Jedinica za težinu	kg/100 kom.

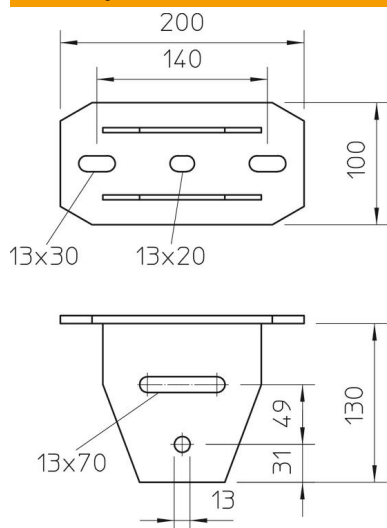
Tehnicki list

Stopa, varijabilna FT

Broj artikla: 6349153



Dimenzije



Duljina	200 mm
Širina	100 mm
Visina	130 mm

Tehnički podaci

Izvedba	Stopa
Prikladno za pričvršćivanje poklopca	da
Prikladno za pričvršćivanje konzole	ne
Prikladno za oblike profila	U-profil
Nehrđajući plemeniti čelik, obrađen	ne
Kutno područje, maks.	30 mm
Kutno područje, min.	0 mm