

# Tehnicki list

## Stopa, za velika opterećenja FT

Broj artikla: 6349056



Stopa u izvedbi za velika opterećenja za montažu na US 7 profil.  
Pričvrsni materijal (2 torban vijka FRS 12x25) naručite posebno.



**St** Čelik

**FT** vruće pocinčano

### Referentni podaci

Broj artikla	6349056
Tip	KU 7 NOX FT
Opis 1	Stopa
Opis 2	za US 7-profil, teška izvedba
Proizvođač:	OBO
Dimenzija	200x100
Materijal	Čelik
Površina	vruće pocinčano
Norma površine	DIN EN ISO 1461
Najmanja prodajna jedinica	1
Jedinica količine	Komad
Težina	184 kg
Jedinica za težinu	kg/100 kom.

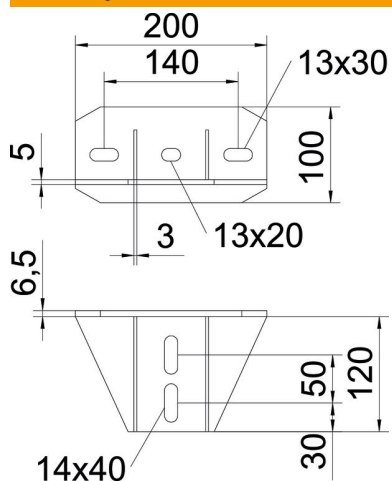
# Tehnicki list

Stopa, za velika opterećenja FT

Broj artikla: 6349056



## Dimenzije



Duljina	200 mm
Širina	100 mm
Visina	120 mm

## Tehnički podaci

Izvedba	Stopa
Prikladno za pričvršćivanje poklopca	da
Prikladno za pričvršćivanje konzole	ne
Prikladno za oblike profila	U-profil
Nehrđajući plemeniti čelik, obrađen	ne
Kutno područje, maks.	90 mm
Kutno područje, min.	90 mm