



Varijabilna stopa za montažu na US 5 profile. U kombinaciji s US 5 profilom lokalno su mogu izvesti stropni nosači u svim dužinama. Pomoću varijabilnih stopa, kosa ovješnja se mogu izjednačiti do 30°. Kod montaže stope se koristi odstožnik tipa DSK 47. Maksimalno podešenje kuta s jedne strane iznosi cca. 30°. Opseg isporuke bez vijaka tipa SKS 10 x 80 i odstožnika tipa DSK 47.



**St** Čelik

**FT** vruće pocinčano

#### Referentni podaci

Broj artikla	6348920
Tip	KU 5 V FT
Opis 1	Stopa
Opis 2	za US 5-profil, varijabilna
Proizvođač:	OBO
Dimenzija	180x59x109
Materijal	Čelik
Površina	vruće pocinčano
Norma površine	DIN EN ISO 1461
Najmanja prodajna jedinica	1
Jedinica količine	Komad
Težina	82 kg
Jedinica za težinu	kg/100 kom.

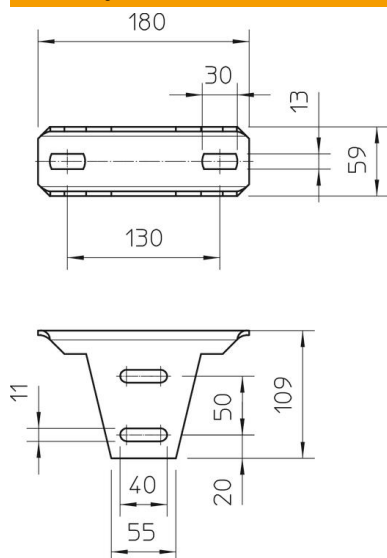
# Tehnicki list

Stopa, varijabilna FT

Broj artikla: 6348920



## Dimenzije



Duljina	180 mm
Širina	59 mm
Visina	109 mm

## Tehnički podaci

Izvedba	Stopa
Očuvanje funkcije	ne
Prikladno za pričvršćivanje poklopca	da
Prikladno za pričvršćivanje konzole	ne
Prikladno za oblike profila	U-profil
Nehrđajući plemeniti čelik, obrađen	ne
Kutno područje, maks.	30 mm
Kutno područje, min.	0 mm