

Varijabilna stopa za montažu na US 3 profile i montažne profile tipa AML3518/AMS3518 te CML3518/CMS3518.  
Varijabilna stopa može se montirati na U-profile tip US 3 ili montažne profile tip AML3518/AMS3518 te CML3518/CMS3518. Maksimalno jednostrano podešenje kuta iznosi 20°.



**St** Čelik

**FT** vruće pocinčano

#### Referentni podaci

Broj artikla	6348883
Tip	KU 3 V FT
Opis 1	Stopa
Opis 2	za US 3 i 2068, varijabilna
Proizvođač:	OBO
Dimenzija	140x120x40
Materijal	Čelik
Površina	vruće pocinčano
Norma površine	DIN EN ISO 1461
Najmanja prodajna jedinica	1
Jedinica količine	Komad
Težina	41,3 kg
Jedinica za težinu	kg/100 kom.

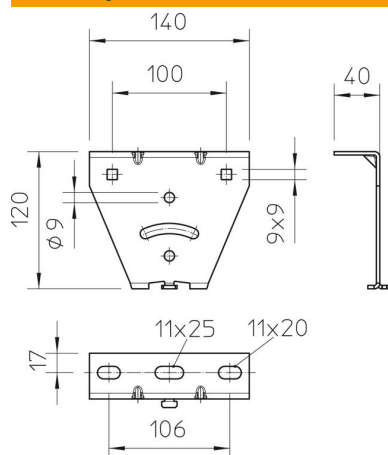
# Tehnicki list

Stopa, varijabilna FT

Broj artikla: 6348883



## Dimenzije



Duljina	140 mm
Širina	120 mm
Visina	40 mm

## Tehnički podaci

Izvedba	Stopa
Očuvanje funkcije	ne
Prikladno za pričvršćivanje poklopca	da
Prikladno za pričvršćivanje konzole	ne
Prikladno za oblike profila	U-profil
Nehrđajući plemeniti čelik, obrađen	ne
Kutno područje, maks.	90 mm
Kutno područje, min.	90 mm