



Varijabilna stopa za montažu na US 3 profile i montažne profile tipa AML3518/AMS3518 te CML3518/CMS3518.
Varijabilna stopa može se montirati na U-profile tip US 3 ili montažne profile tip AML3518/AMS3518 te CML3518/CMS3518. Maksimalno jednostrano podešenje kuta iznosi 20°.



St Čelik

FS galvanski pocinčano

Referentni podaci

Broj artikla	6348881
Opis 1	Stopa
Opis 2	za US 3 i 2068, varijabilna
Proizvođač:	OBO
Dimenzija	140x120x40
Materijal	Čelik
Površina	pocinčano
Norma površine	DIN EN 10346
Najmanja prodajna jedinica	1
Jedinica količine	Komad
Težina	40 kg
Jedinica za težinu	kg/100 kom.

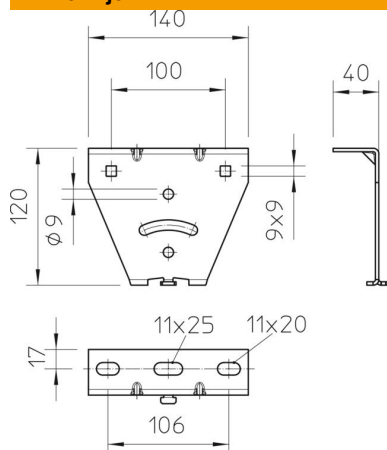
Tehnicki list

Stopa, varijabilna FS

Broj artikla: 6348881



Dimenzije



Duljina	140 mm
Širina	120 mm
Visina	40 mm

Tehnički podaci

Izvedba	Stopa
Očuvanje funkcije	ne
Prikladno za pričvršćivanje poklopca	da
Prikladno za pričvršćivanje konzole	ne
Prikladno za oblike profila	U-profil
Nehrđajući plemeniti čelik, obrađen	ne
Kutno područje, maks.	90 mm
Kutno područje, min.	90 mm