



Stopa za montažu na US 3 profile.
Oplata se može montirati na različite dužine U-profila US 3.
Uključujući pričvrсни materijal.
Uključujući pričvrсни materijal prema udjelu.



A4 nehrđajući čelik

2B neprerađen, naknadno obrađen

Referentni podaci

Broj artikla	6348877
Tip	KU 3 A4
Opis 1	Stopa
Opis 2	za US 3-profil
Proizvođač:	OBO
Dimenzija	130x40x100
Materijal	nehrđajući čelik 1.4571
Površina	površina naknadno obrađena
Norma površine	
Najmanja prodajna jedinica	1
Jedinica količine	Komad
Težina	40,7 kg
Jedinica za težinu	kg/100 kom.

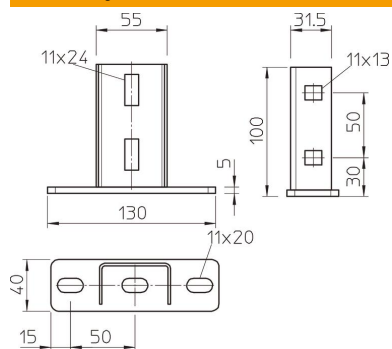
Tehnicki list

Stopa A4

Broj artikla: 6348877



Dimenzije



Duljina	130 mm
Širina	40 mm
Visina	100 mm

Tehnički podaci

Izvedba	Stopa
Očuvanje funkcije	ne
Prikladno za pričvršćivanje poklopca	da
Prikladno za pričvršćivanje konzole	ne
Prikladno za oblike profila	U-profil
Nehrđajući plemeniti čelik, obrađen	ne
Kutno područje, maks.	90 mm
Kutno područje, min.	90 mm