



Stopa za montažu na US 3 profile.  
Oplata se može montirati na različite dužine U-profila US 3.  
Uključujući pričvrсни materijal.  
Uključujući pričvrсни materijal prema udjelu.



**A2** Nehrđajući čelik

**2B** neprerađen, naknadno obrađen

#### Referentni podaci

Broj artikla	6348876
Tip	KU 3 A2
Opis 1	Stopa
Opis 2	za US 3-profil
Proizvođač:	OBO
Dimenzija	130x40x100
Materijal	Nehrđajući čelik 1.4301
Površina	površina naknadno obrađena
Norma površine	
Najmanja prodajna jedinica	1
Jedinica količine	Komad
Težina	41 kg
Jedinica za težinu	kg/100 kom.

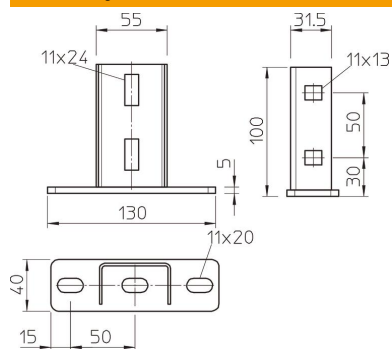
# Tehnicki list

## Stopa A2

Broj artikla: 6348876



### Dimenzije



Duljina	130 mm
Širina	40 mm
Visina	100 mm

### Tehnički podaci

Izvedba	Stopa
Očuvanje funkcije	ne
Prikladno za pričvršćivanje poklopca	da
Prikladno za pričvršćivanje konzole	ne
Prikladno za oblike profila	U-profil
Nehrđajući plemeniti čelik, obrađen	ne
Kutno područje, maks.	90 mm
Kutno područje, min.	90 mm