

# Tehnicki list

Razuporna zakovica, KSN 22

Broj artikla: 6178525



Za brzu montažu i optimalnu funkcionalnost potrebno je koristiti alat za zakivanje KNW2. Dimenzija provrta: 6,5 mm.

Ukupna debljina stezanja: 2,2, do 4 mm

CE

PA Poliamid

## Referentni podaci

Broj artikla	6178525
Tip	KSN22
Opis 1	Razuporna zakovica
Opis 2	veličina 2
Proizvođač:	OBO
Dimenzija	Ø6,3mm
Boja	svijetlo siva; RAL 7035
Materijal	Poliamid
Najmanja prodajna jedinica	100
Jedinica količine	Komad
Težina	0,07 kg
Jedinica za težinu	kg/100 kom.

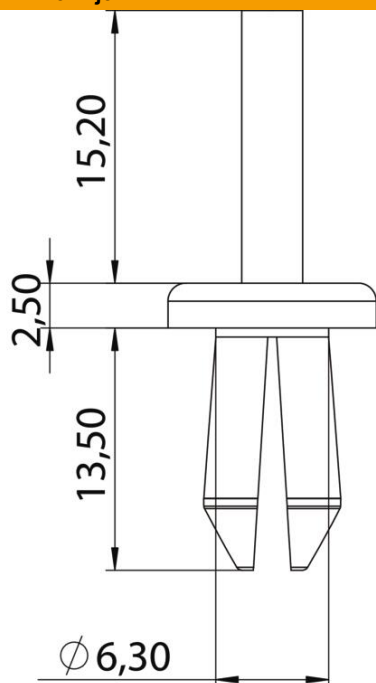
# Tehnicki list

Razuporna zakovica, KSN 22

Broj artikla: 6178525



## Dimenzije



Mjera a 6,3 mm

## Tehnički podaci

Promjer provrta 6,5 mm  
bez halogena da