

Tehnicki list

Šesterokutna matica s nazubljenim donjim dijelom glave
DIN 6923 V2A
Broj artikla: 3156120



Proširena matica s sukladno EN 1661.



CE

A2	Nehrđajući čelik
2B	neprerađen, naknadno obrađen

Referentni podaci

Broj artikla	3156120
Tip	KM M8 A2
Opis 1	Matica s prirubnicom
Opis 2	nazubljena
Proizvođač:	OBO
Dimenzija	M8
Materijal	Nehrđajući čelik
Površina	površina naknadno obrađena
Norma površine	
Najmanja prodajna jedinica	100
Jedinica količine	Komad
Težina	0,8 kg
Jedinica za težinu	kg/100 kom.

Tehnicki list

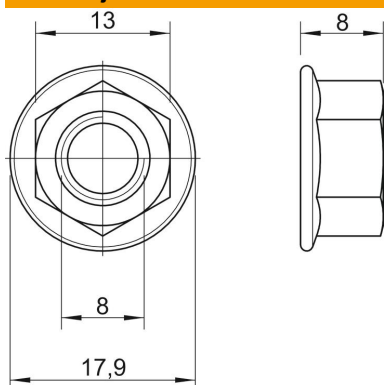
Šesterokutna matica s nazubljenim donjim dijelom glave

DIN 6923 V2A

Broj artikla: 3156120



Dimenzije



Mjera d	17,9 mm
Mjera h	8 mm

Tehnički podaci

Navoj	M8
Navoj metrički	8
Vrsta navoja	metrički
bez halogena	da
S prirubnicom	da
Širina ključa	13
Samoosiguravajući	ne
Lijevi navoj	ne
Navoj imperijalno	3/8 inča
Izvedba matice	Matica
Spajanje vijaka matice	Vanjski šesterokut