

Tehnicki list

Šesterokutna matica s nazubljenim donjim dijelom glave
DIN 6923 V2A
Broj artikla: 3156126



Proširena matica s sukladno EN 1661.



CE

A2 Nehrđajući čelik

2B neprerađen, naknadno obrađen

Referentni podaci

Broj artikla	3156126
Tip	KM M12 A2
Opis 1	Matica s prirubnicom
Opis 2	nazubljena
Proizvođač:	OBO
Dimenzija	M12
Materijal	Nehrđajući čelik
Površina	površina naknadno obrađena
Norma površine	
Najmanja prodajna jedinica	50
Jedinica količine	Komad
Težina	2,1 kg
Jedinica za težinu	kg/100 kom.

Tehnicki list

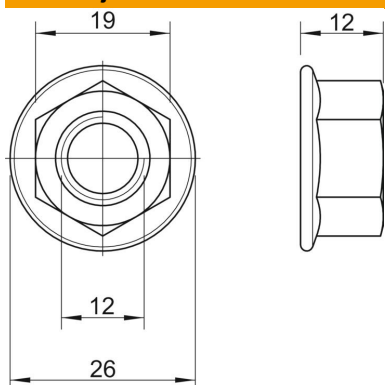
Šesterokutna matica s nazubljenim donjim dijelom glave

DIN 6923 V2A

Broj artikla: 3156126



Dimenzije



Mjera d	26 mm
Mjera h	12 mm

Tehnički podaci

Navoj	M12
Navoj metrički	12
Vrsta navoja	metrički
bez halogena	da
S prirubnicom	da
Širina ključa	18
Samoosiguravajući	ne
Lijevi navoj	ne
Navoj imperijalno	1/2 inča
Izvedba matice	Matica
Spajanje vijaka matice	Vanjski šesterokut