

# Tehnicki list

Šesterokutna matica s nazubljenim donjim dijelom glave  
DIN 6923 V2A  
Broj artikla: 3156122



Proširena matica s sukladno EN 1661.



CE

A2	Nehrđajući čelik
2B	neprerađen, naknadno obrađen

## Referentni podaci

Broj artikla	3156122
Tip	KM M10 A2
Opis 1	Matica s prirubnicom
Opis 2	nazubljena
Proizvođač:	OBO
Dimenzija	M10
Materijal	Nehrđajući čelik
Površina	površina naknadno obrađena
Norma površine	
Najmanja prodajna jedinica	50
Jedinica količine	Komad
Težina	1,32 kg
Jedinica za težinu	kg/100 kom.

# Tehnicki list

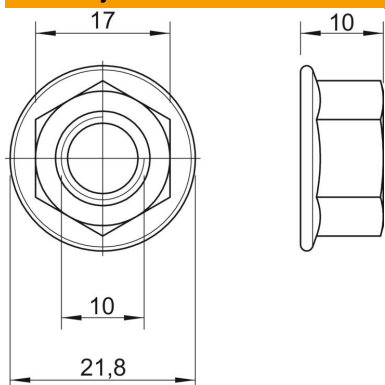
Šesterokutna matica s nazubljenim donjim dijelom glave

DIN 6923 V2A

Broj artikla: 3156122



## Dimenzije



Mjera d	21,8 mm
Mjera h	10 mm

## Tehnički podaci

Navoj	M10
Navoj metrički	10
Vrsta navoja	metrički
bez halogena	da
S prirubnicom	da
Širina ključa	15
Samoosiguravajući	ne
Lijevi navoj	ne
Navoj imperijalno	7/16 inča
Izvedba matice	Matica
Spajanje vijaka matice	Vanjski šesterokut