

Tehnicki list

Stezaljka za razvodne kutije T-serije, 6 - 16 mm², X-serija

Broj artikla: 2016190



Stezaljke od mjedi, vijci od čelika, galvanizirani i transparentno pasivizirani, nazivni presjek 6 ÷ 16 mm², nazivni napon 400V, 1 pol, maks. priključivi presjeci po priključnom mjestu: 4x16 mm², 4x10 mm², 8x6 mm² ili 12x4 mm².
Dodatni pribor za razvodne kutije T100; T160; T250; T350



PA Poliamid

Referentni podaci

Broj artikla	2016190
Tip	KL-T 06-16
Opis 1	Stezaljka
Proizvođač:	OBO
Dimenzija	16mm ²
Boja	svijetlosive boje
Materijal	Poliamid
Najmanja prodajna jedinica	10
Jedinica količine	Komad
Težina	1,97 kg
Jedinica za težinu	kg/100 kom.

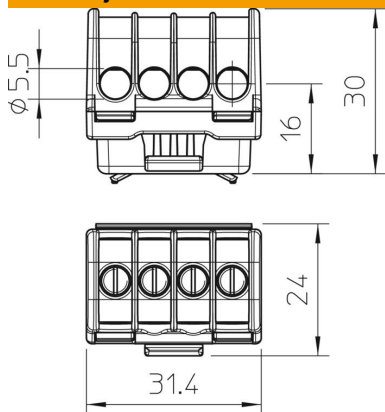
Tehnicki list

Stezaljka za razvodne kutije T-serije, 6 - 16 mm², X-serija

Broj artikla: 2016190



Dimenzije



Duljina	31,4 mm
Širina	24 mm
Visina	30 mm

Tehnički podaci

Potrebna završna pločica	ne
Maks. presjek priključka, puni jednožilni vodič	16 mm ²
Min. presjek priključka, puni jednožilni vodič	4 mm ²
Priključna pozicija	bočno
Broj steznih mjesta	4
Broj steznih mjesta po polu	1
Izvedba električnog priključka 1	Vijčani priključak
Izvedba testirana na eksplozije	ne
Izolacijski materijal	Temoplast
Način montaže	ostalo
Maks. nazivni presjek	16 mm ²
Min. nazivni presjek	6 mm ²
Nazivni napon	400 V
Nazivna struja	76 A
Broj polova	1
Presjek	maks. priključni presjek po jednom mjestu 4x16 mm ² , 4x10 mm ² ili 8x6 mm ² ili 12x4mm ² mm ²
prozirno	ne