

Tehnicki list

Stezaljka za razvodne kutije T-serije, 1,5 - 6mm²

Broj artikla: 2016185



Tijelo stezaljke i vijci od čelika, galvanizirani i transparentno pasivizirani, nazivni presjek 1,5 ÷ 6 mm², nazivni napon 400 V, 5 polova, sa zatičnim stezaljkama, maks. priključivi presjeci po priključnom mjestu: maksimalno 3x6 mm², 4x4 mm² ili 6x2,5 mm².

Dodatni pribor za razvodnu kutiju B9/TM; T60



PA Poliamid

Referentni podaci

Broj artikla	2016185
Tip	KL-T 02-06
Opis 1	Stezaljka
Proizvođač:	OBO
Dimenzija	6mm ²
Boja	svijetlosive boje
Materijal	Poliamid
Najmanja prodajna jedinica	10
Jedinica količine	Komad
Težina	4,38 kg
Jedinica za težinu	kg/100 kom.

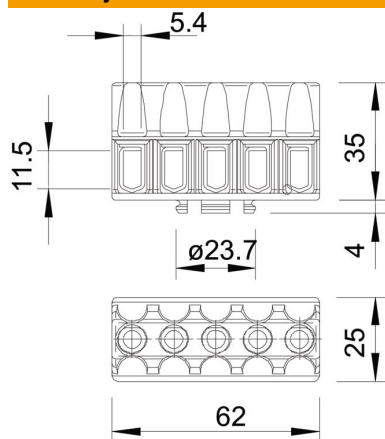
Tehnicki list

Stezaljka za razvodne kutije T-serije, 1,5 - 6mm²

Broj artikla: 2016185



Dimenzije



Duljina	62 mm
Širina	25 mm
Visina	35 mm

Tehnički podaci

Potrebna završna pločica	ne
Maks. presjek priključka, puni jednožilni vodič	6 mm ²
Min. presjek priključka, puni jednožilni vodič	2,5 mm ²
Priključna pozicija	bočno
Broj steznih mjesta	5
Broj steznih mjesta po polu	1
Izvedba električnog priključka 1	Vijčani priključak
Izvedba testirana na eksplozije	ne
Izolacijski materijal	Temoplast
Način montaže	ostalo
Maks. nazivni presjek	6 mm ²
Min. nazivni presjek	1,5 mm ²
Nazivni napon	400 V
Nazivna struja	41 A
Broj polova	5
Presjek	maks. priključni presjek po jednom mjestu: 3x6 mm ² , 4x4 mm ² ili 6x2,5 mm ² mm ²
prozirno	ne