

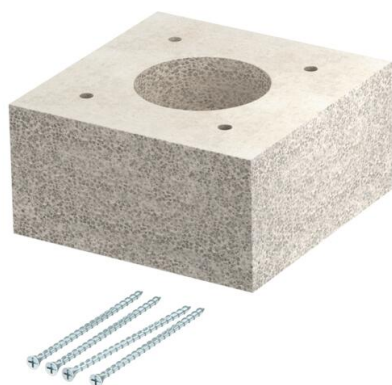
Tehnicki list

Udvostručujući element za protupožarni kanal PYROLINE® Con

Broj artikla: 7215464



Udvostručujući element za izvedbu pojedinačnih kabela i snopova kabela iz bočne stijenke protupožarnih kanala PYROLINE® Con D i PYROLINE® Con S. Uključujući vijke s upuštenom glavom.



Lagani beton sa staklenim vlaknima

Referentni podaci

| | |
|----------------------------|----------------------------------|
| Broj artikla | 7215464 |
| Tip | KAD-8040 |
| Opis 1 | Dogradni komad |
| Opis 2 | za PYROLINE Con |
| Proizvođač: | OBO |
| Dimenzija | 80x80x40 |
| Boja | siva |
| Materijal | Laki beton sa staklenim vlaknima |
| Najmanja prodajna jedinica | 1 |
| Jedinica količine | Komad |
| Težina | 28 kg |
| Jedinica za težinu | kg/100 kom. |

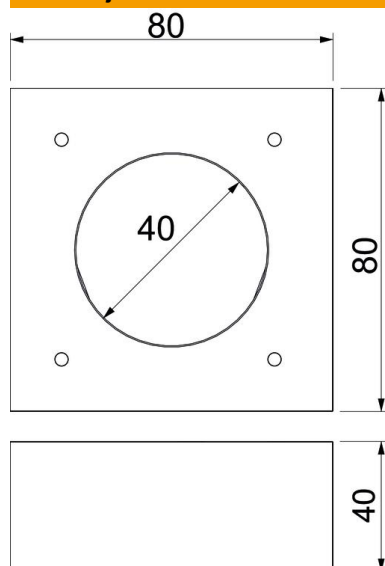
Tehnicki list

Udvostručujući element za protupožarni kanal PYROLINE®
Con

Broj artikla: 7215464



Dimenzije



| | |
|-----------|----------|
| Dimenzije | 80x80x40 |
| Duljina | 80 mm |
| Širina | 80 mm |
| Visina | 40 mm |
| Mjera A | 80 mm |
| Mjera D | 40 mm |

Tehnički podaci

| | |
|------------------------|--------|
| Vrsta dodatnog pribora | ostalo |
|------------------------|--------|