

Tehnicki list

HW ugradna kutija za šuplji zid 61, CEE/PERILEX, s brtvenom trakom

Broj artikla: 2003819



CEE/PERILEX ugradna kutija za šuplji zid s brtvenom trakom, za upotrebu u šupljim zidovima s ugradbenom dubinom od najmanje 61 mm i debljinom panela od 5 – 40 mm.

- 2 mjesta za pričvršćivanje elektroelemenata
 - s vijcima za pričvršćivanje kutije i elektroelemenata
 - 3 kombinirana ulaza za cijevi Ø 20 i 25 mm
 - 3 ulaza za kabele NYM 3 x 2,5 mm² ili 5 x 1,5 mm
 - 2 ulaza za kabele NYM 5 x 2,5 mm² ili 7 x 1,5 mm²
 - 1 ulaz za kabele NYM 3 x 1,5 mm²
- Ispitano prema HRN EN 60670-1, HRN EN 60670-22 i DIN 49073-1.



PP Polipropilen

Referentni podaci

Broj artikla	2003819
Tip	HG 61-AD-IP
Opis 1	Ugradna kutija za šuplji zid
Opis 2	za CEE/PERILEX s brtvom
Dobavljiv od	01.10.2021
Proizvođač:	OBO
Dimenzija	Ø74mm, H61mm
Boja	narandžasta
Materijal	Polipropilen
Najmanja prodajna jedinica	10
Jedinica količine	Komad
Težina	3,29 kg
Jedinica za težinu	kg/100 kom.

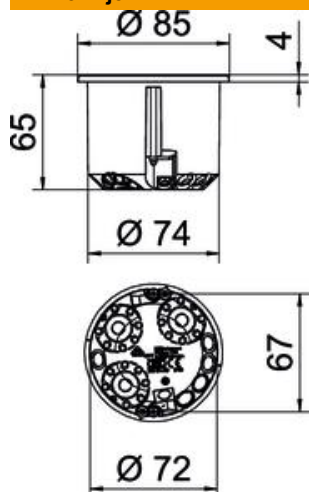
Tehnicki list

HW ugradna kutija za šuplji zid 61, CEE/PERILEX, s brtvenom trakom

Broj artikla: 2003819



Dimenzije



Visina	61 mm
--------	-------

Tehnički podaci

Broj ulaza	9
Broj uložaka	1
Vrsta uvoda_	NYM kabeli i cijevi
Vrsta provoda kućišta	Otvor koji se može probiti
Izvedba	Pojedinačno
Oblik	Ugradna razvodna kutija
Pričvršćivanje	Vijci
Poklopac	bez
Pričvršćenje poklopca	Vijci
Razmak vijaka poklopca	67 mm
vatrootporn	prema VDE 0471/IEC 60695-2-11, temperatura ispitivanja 850 °C
Oblik	okruglo
Promjer rupe dobiven glodalicom za promjere cijevi	74 mm
Prikladno za debljinu ploča maks.	20/25 mm
Prikladno za debljinu ploča min. bez halogena	40 mm
Kombinirane uvodnice Ø 20 / 25 mm	5 mm
Uvodnice 3 x 1,5 mm ²	da
Uvodnice 3 x 2,5 mm ² / 5 x 1,5 mm ²	3
Uvodnice 5 x 2,5 mm ² / 7 x 1,5 mm ²	2
S vijcima	da
Maks. nazivni presjek	2,5 mm ²
Min. nazivni presjek	1,5 mm ²
otporno na udarce	da
Stupanj zaštite	IP34
Potpornji	bez
Zrakonepropusno	ne
Nazivni napon	400 V