



CEE/PERILEX ugradna kutija za šuplji zid za upotrebu u šupljim zidovima s ugradbenom dubinom od najmanje 61 mm i debljinom panela od 5 – 40 mm.

- 2 mjesta za pričvršćivanje elektroelemenata
- s vijcima za pričvršćivanje kutije i elektroelemenata
- 3 kombinirana ulaza za cijevi Ø 20 i 25 mm
- 3 ulaza za kabele NYM 3 x 2,5 mm² ili 5 x 1,5 mm
- 2 ulaza za kabele NYM 5 x 2,5 mm² ili 7 x 1,5 mm²
- 1 ulaz za kabele NYM 3 x 1,5 mm²

Ispitano prema HRN EN 60670-1, HRN EN 60670-22 i DIN 49073-1.



PP Polipropilen

Referentni podaci

Broj artikla	2003818
Tip	HG 61-AD
Opis 1	Ugradna kutija za šuplji zid
Opis 2	za CEE/PERILEX
Dobavljiv od	01.10.2021
Proizvođač:	OBO
Dimenzija	Ø74mm, H61mm
Boja	narandžasta
Materijal	Polipropilen
Najmanja prodajna jedinica	10
Jedinica količine	Komad
Težina	2,13 kg
Jedinica za težinu	kg/100 kom.

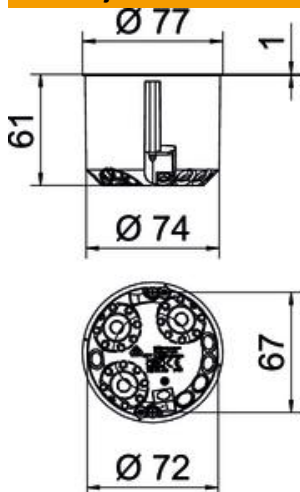
Tehnicki list

HW ugradna kutija za šuplji zid 61, CEE/PERILEX



Broj artikla: 2003818

Dimenzije



Visina	61 mm
--------	-------

Tehnički podaci

Broj ulaza	9
Broj uložaka	1
Vrsta uvoda_	NYM kabele i cijevi
Vrsta provoda kućišta	Otvor koji se može probiti
Izvedba	Pojedinačno
Oblik	Ugradna razvodna kutija
Pričvršćivanje	Vijci
Poklopac	bez
Pričvršćenje poklopca	Vijci
vatrootporn	prema VDE 0471/IEC 60695-2-11, temperatura ispitivanja 850 °C
Oblik	okruglo
Promjer rupe dobiven glodalicom	74 mm
za promjere cijevi	20/25 mm
Prikladno za debljinu ploča maks.	40 mm
Prikladno za debljinu ploča min.	5 mm
bez halogena	da
Kombinirane uvodnice Ø 20 / 25 mm	3
Uvodnice 3 x 1,5 mm ²	1
Uvodnice 3 x 2,5 mm ² / 5 x 1,5 mm ²	3
Uvodnice 5 x 2,5 mm ² / 7 x 1,5 mm ²	2
S vijcima	da
Maks. nazivni presjek	2,5 mm ²
Min. nazivni presjek	1,5 mm ²
otporno na udarce	da
Stupanj zaštite	IP30
Potpornji	bez
Zrakonepropusno	ne
Nazivni napon	400 V