

Tehnicki list

HW ugradna kutija za šuplji zid 47, dvostruka

Broj artikla: 2003822



Dvostruka ugradna kutija za šuplji zid za upotrebu u šupljim zidovima s ugradbenom dubinom od najmanje 47 mm i debljinom panela od 5 – 40 mm.

- 6 provrta za vijke
 - Vijci za uređaje, stezne ušice
 - 4 kombinirane uvodnice cijevi Ø 20 i 25 mm
 - 4 uvodnice za NYM kabele 3 x 1,5 mm
 - 2 uvodnice za NYM kabele 3 x 2,5 mm² ili 5 x 1,5 mm²
 - 2 uvodnice za NYM kabele 5 x 2,5 mm² ili 7 x 1,5 mm²
 - Spajanje na druge utičnice uređaja preko spojnih komada tipa ZH 11-V
- Ispitano prema HRN EN 60670-1, HRN EN 60670-22 i DIN 49073-1.



PP Polipropilen

Referentni podaci

Broj artikla	2003822
Tip	HG 47-DV
Opis 1	Ugradna kutija za šuplji zid
Opis 2	2-struka
Dobavljiv od	01.10.2021
Proizvođač:	OBO
Dimenzija	142x71
Boja	narandžasta
Materijal	Polipropilen
Najmanja prodajna jedinica	10
Jedinica količine	Komad
Težina	4,23 kg
Jedinica za težinu	kg/100 kom.

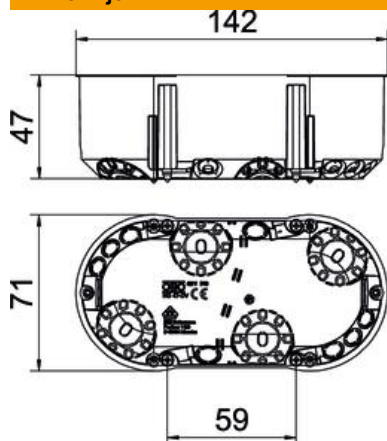
Tehnicki list

HW ugradna kutija za šuplji zid 47, dvostruka

Broj artikla: 2003822



Dimenzije



Duljina	142 mm
Širina	71 mm
Visina	47 mm

Tehnički podaci

Broj ulaza	12
Broj uložaka	2
Vrsta uvoda_	NYM vodovi, podatkovni kabeli i cijevi
Vrsta provoda kućišta	Otvor koji se može probiti
Izvedba	Dvostruka
Oblik	Ugradna kutija
Pričvršćivanje	Vijci
Poklopac	bez
Pričvršćenje poklopca	Vijci
vatrootporn	prema VDE 0471/IEC 60695-2-11, temperatura ispitivanja 850 °C
Oblik	ovalno
Promjer rupe dobiven glodalicom za promjere cijevi	68 mm 20/25 mm
Prikladno za debljinu ploča maks.	40 mm
Prikladno za debljinu ploča min.	5 mm
bez halogena	da
S vijcima	da
Maks. nazivni presjek	2,5 mm ²
Min. nazivni presjek	1,5 mm ²
otporno na udarce	da
Stupanj zaštite	IP30
Potpornji	Spojni nastavci
Zrakonepropusno	ne
Nazivni napon	400 V