

# Tehnicki list

## HW kutija za izlaz iz zida za šuplji zid, zrakonepropusna

Broj artikla: 2003832



Zrakonepropusna zidna kutija za šuplje zidove, za montažu zidnih svjetala ili zvučnika. S poklopcem.

- 1 uvodnica za NYM kabele 3 x 2,5 mm<sup>2</sup> ili 5 x 1,5 mm<sup>2</sup>
  - 1 uvodnica za NYM kabele 3 x 1,5 mm<sup>2</sup>
- Ispitano prema HRN EN 60670-1, HRN EN 60670-22 i DIN 49073-1.



**PP/TPE** Polypropylen / Thermoplastisches Elastomer

### Referentni podaci

Broj artikla	2003832
Tip	HG 45-WA-LD
Opis 1	Razvodna kutija za šuplji zid
Opis 2	zrakonepropusna s pokr.
Dobavljiv od	01.10.2021
Proizvođač:	OBO
Dimenzija	Ø38, H45
Boja	narandžasta / siva
Materijal	Polipropilen / termoplastični elastomer
Najmanja prodajna jedinica	25
Jedinica količine	Komad
Težina	0,99 kg
Jedinica za težinu	kg/100 kom.

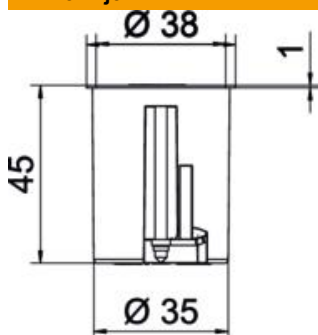
# Tehnicki list

HW kutija za izlaz iz zida za šuplji zid, zrakonepropusna

Broj artikla: 2003832



## Dimenzije



Duljina	38 mm
Visina	45 mm

## Tehnički podaci

Broj ulaza	2
Vrsta uvoda_	NYM kabele i cijevi
Vrsta provoda kućišta	Membrana
Izvedba	Pojedinačno
Oblik	Kutija za izvod iz zida
Pričvršćivanje	Vijci
Poklopac	bijela
Pričvršćenje poklopca	može se nataknuti
vatrootporn	prema VDE 0471/IEC 60695-2-11, temperatura ispitivanja 850 °C
Oblik	okruglo
Promjer rupe dobiven glodalicom	35 mm
Prikladno za debljinu ploča maks.	40 mm
Prikladno za debljinu ploča min.	5 mm
bez halogena	da
Uvodnice 3 x 1,5 mm <sup>2</sup>	1
Uvodnice 3 x 2,5 mm <sup>2</sup> / 5 x 1,5 mm <sup>2</sup>	1
S vijcima	ne
Maks. nazivni presjek	1,5 mm <sup>2</sup>
Min. nazivni presjek	1,5 mm <sup>2</sup>
otporno na udarce	da
Stupanj zaštite	IP30
Zrakonepropusno	da
Nazivni napon	400 V