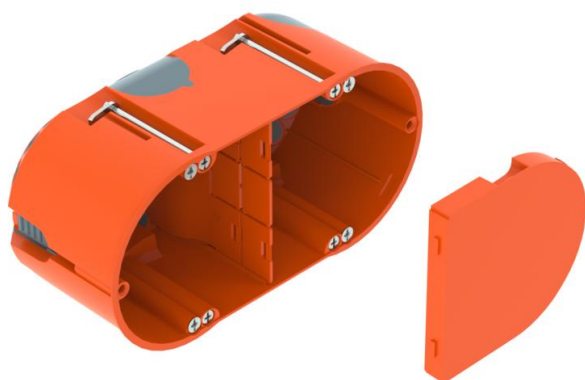


Tehnicki list

HW kutija za elektroniku 61, zrakonepropusna

Broj artikla: 2003826



Kutija za elektroniku za šuplje zidove s membranskim uvodnicama, poklopcem i pregradom za primjenu u šupljim zidovima s ugradbenom dubinom od najmanje 61 mm i debljinom panela od 5 – 40 mm.

- 6 provrta za vijke
 - Vijci za uređaje, stezne ušice
 - 4 kombinirane uvodnice cijevi Ø 20 i 25 mm
 - 4 uvodnice za NYM kabele 3 x 1,5 mm²
 - 2 uvodnice za NYM kabele 3 x 2,5 mm² ili 5 x 1,5 mm²
 - 2 uvodnice za NYM kabele 5 x 2,5 mm² ili 7 x 1,5 mm²
 - Zrakonepropusno spajanje na druge utičnice uređaja preko spojnih komada tipa ZH 11-V
- Ispitano prema HRN EN 60670-1, HRN EN 60670-22 i DIN 49073-1.



PP/TPE Polypropylen / Thermoplastisches Elastomer

Referentni podaci

Broj artikla	2003826
Tip	HE 61-DV-L
Opis 1	Instala. kutija za šuplji zid
Opis 2	2-struka, zrakonepropusna
Dobavlјiv od	01.10.2021
Proizvođač:	OBO
Dimenzija	142x71
Boja	narandčasta / siva
Materijal	Polipropilen / termoplastični elastomer
Najmanja prodajna jedinica	10
Jedinica količine	Komad
Težina	6,19 kg
Jedinica za težinu	kg/100 kom.

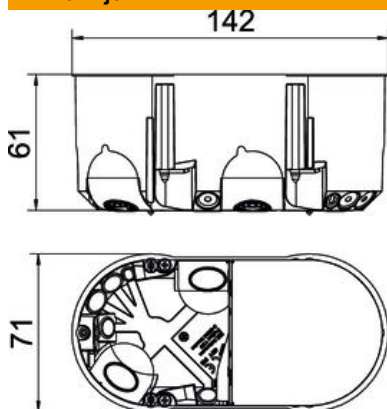
Tehnicki list

HW kutija za elektroniku 61, zrakonepropusna

Broj artikla: 2003826



Dimenzije



Duljina	142 mm
Širina	71 mm
Visina	61 mm

Tehnički podaci

Broj ulaza	14
Broj uložaka	2
Vrsta provoda kućišta	Membrana
Izvedba	Dvostruka
Oblik	Ugradna razvodna kutija
Pričvršćivanje	Vijci
Poklopac	narančasta
Pričvršćenje poklopca vatrootporan	može se nataknuti prema VDE 0471/IEC 60695-2-11, temperatura ispitivanja 850 °C
Oblik	ovalno
Promjer rupe dobiven glodalicom za promjere cijevi	68 mm / 20/25 mm
Prikladno za debljinu ploča maks.	40 mm
Prikladno za debljinu ploča min.	5 mm
Razmak između vijaka bez halogena	61 mm / da
Kombinirane uvodnice Ø 20 / 25 mm	4
Uvodnice 3 x 1,5 mm ²	4
Uvodnice 3 x 2,5 mm ² / 5 x 1,5 mm ²	2
Uvodnice 5 x 2,5 mm ² / 7 x 1,5 mm ²	2
Uvodnice za niski napon S vijcima	2 / da
Način montaže	Šuplji zid
Maks. nazivni presjek	2,5 mm ²
Min. nazivni presjek	1,5 mm ²
otporno na udarce	da
Stupanj zaštite	IP30
Potpornji	Spojni nastavci
Zrakonepropusno	da
Nazivni napon	400 V