

Spojnica koja obuhvaća od vani, s 4 otvora za uzdužno povezivanje montažnih profila 41 x 41 mm i 41 x 21 mm



CE

St Čelik

FT vruće pocinčano

Referentni podaci

Broj artikla	1124641
Tip	GVMS 4 ASV FT
Opis 1	Spojnica
Opis 2	U-Profil, s 4 rupice
Proizvođač:	OBO
Dimenzija	200x48x30
Materijal	Čelik
Površina	vruće pocinčano
Norma površine	DIN EN ISO 1461
Najmanja prodajna jedinica	10
Jedinica količine	Komad
Težina	24,9 kg
Jedinica za težinu	kg/100 kom.

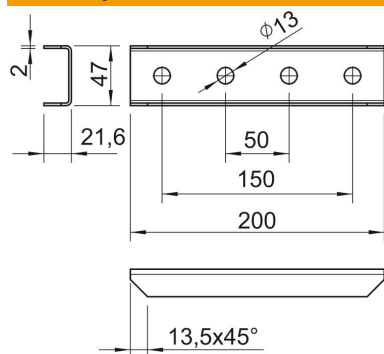
Tehnicki list

Spojnica FT

Broj artikla: 1124641



Dimenzije



Duljina	200 mm
Širina	47 mm
Visina	22 mm

Tehnički podaci

Izvedba	s perforacijom od 13 mm
Izvedba	Vanjska spojnica
Prikladno za oblike profila	C-profil
Veličina provrta	13 mm
Debljina materijala	2 mm
S priborom za zavijanje	ne
Nehrđajući plemeniti čelik, obrađen	ne