



Spojnica za mrežnu policu tip SGR.  
Uključen vijak tipa FRS M 8x25 s proširenom maticom.  
Pozicioniranje i broj spojnice.

50-150 mm = 2 kom.  
200-300 mm = 3 kom.  
400-450 mm = 4 kom.  
500-600 mm = 5 kom.



**St** Čelik

**G** galvanski pocinčano

#### Referentni podaci

Broj artikla	6016572
Tip	GUV 6 G
Opis 1	U-spojnica
Opis 2	za mrežne police
Proizvođač:	OBO
Dimenzija	24x28x30
Materijal	Čelik
Površina	galvanski pocinčano
Norma površine	EN ISO 19598 / EN ISO 4042
Najmanja prodajna jedinica	20
Jedinica količine	Komad
Težina	3,945 kg
Jedinica za težinu	kg/100 kom.

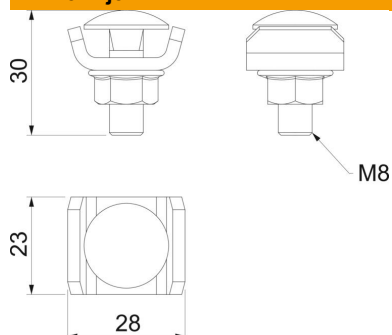
# Tehnicki list

## Spojnica G

Broj artikla: 6016572



### Dimenzije



Dimenzije	24 x 28
Duljina	24 mm
Širina	28 mm
Širina	1,1 in
Visina	30 mm
Visina	1,18 in

### Tehnički podaci

Očuvanje funkcije	ne
Prikladno za mrežni kanal	da
Prikladno za kabelaške ljestve	ne
Prikladno za kabelašku policu	ne
Zglobna spojnica horizontalna	ne
Zglobna spojnica vertikalna	ne
Prikladno za žice u mrežnim policama, min.	6 mm
Nehrđajući plemeniti čelik, obrađen	da
Vrsta spoja	Spojnice