

# Tehnicki list

Osnovni nosač za ugradnju CEE priključnice, dužine 208 mm, sa CEE  
Broj artikla: 7407667



Nosač uređaja nazivne veličine 3 s CEE utičnim spojem 16 A za ugradne okvire i kazete R7, 9 i R9. Nosač uređaja sa zaštitnim okvirom i objumicom za rasterećenje. Potrebna minimalna ugradbena dubina: 190 mm kod uporabe ravnog utikača i 160 mm kod uporabe kutnog utikača.



St Čelik

FS galvanski pocinčano

## Referentni podaci

Broj artikla	7407667
Opis 1	Osnovni nosač
Opis 2	s CEE16
Proizvođač:	OBO
Dimenzija	218x75x128
Materijal	Čelik
Površina	pocinčano
Norma površine	DIN EN 10346
Najmanja prodajna jedinica	1
Jedinica količine	Komad
Težina	75 kg
Jedinica za težinu	kg/100 kom.

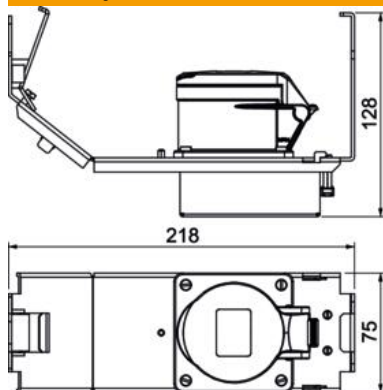
# Tehnicki list

Osnovni nosač za ugradnju CEE priključnice, dužine 208 mm, sa CEE

Broj artikla: 7407667



## Dimenzije



## Tehnički podaci

Podni lim	ne
Mogućnost ugradnje brtve	ne
Prikladno za ugradnju u dvostruki pod	da
Prikladno za zatvoreni podni kanal u razini glazure	da
Prikladno za podni kanal u razini glazure	da
Prikladno za ugradnju u šuplji pod	da
Prikladno za podzemni kanal	da