

Spojnica za spajanje mrežnih polica
Uključujući vijak tipa FRS M 6x20 s proširenom maticom.
Pozicioniranje i broj spojnice.

50-150 mm = 2 kom.
200-300 mm = 3 kom.
400-450 mm = 4 kom.
500-600 mm = 5 kom.



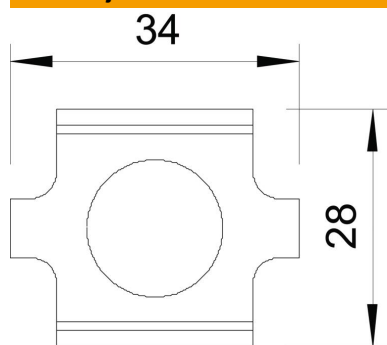
St Čelik

G galvanski pocinčano

Referentni podaci

Broj artikla	6016596
Tip	GSV 34 G
Opis 1	Spojnica spojeva
Opis 2	za mrežni kanal
Proizvođač:	OBO
Materijal	Čelik
Površina	galvanski pocinčano
Norma površine	EN ISO 19598 / EN ISO 4042
Najmanja prodajna jedinica	20
Jedinica količine	Komad
Težina	3,155 kg
Jedinica za težinu	kg/100 kom.

Dimenzije



Dimenzije	34 x 27,5
Duljina	34 mm
Širina	29 mm
Širina	1,14 in
Visina	24 mm
Visina	0,94 in

Tehnički podaci

Izvedba	Uzdužna spojnica
Očuvanje funkcije	ne
Prikladno za mrežni kanal	da
Prikladno za kabelaške ljestve	ne
Prikladno za kabelašku policu	ne
Zglobna spojnica horizontalna	ne
Zglobna spojnica vertikalna	ne
Prikladno za žice u mrežnim policama, maks.	4,9 mm
Prikladno za žice u mrežnim policama, min.	3,9 mm
Nehrđajući plemeniti čelik, obrađen	ne
Vrsta spoja	Spojnice