

Spojnica za spajanje mrežnih polica
Uključen vijak tipa FRS M 6x20.
Pozicioniranje i broj spojnica.

50-150 mm = 2 kom.
200-300 mm = 3 kom.
400-450 mm = 4 kom.
500-600 mm = 5 kom.



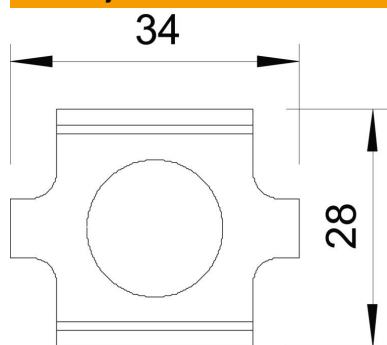
A4 nehrđajući čelik 1.4401

2B neprerađen, naknadno obrađen

Referentni podaci

Broj artikla	6016648
Tip	GSV 34 A4
Opis 1	Spojnica spojeva
Opis 2	za mrežni kanal
Proizvođač:	OBO
Materijal	nehrđajući čelik 1.4401
Površina	površina naknadno obrađena
Norma površine	
Najmanja prodajna jedinica	20
Jedinica količine	Komad
Težina	3 kg
Jedinica za težinu	kg/100 kom.

Dimenzije



Dimenzije	28 x 34
Duljina	34 mm
Širina	29 mm
Širina	1,14 in
Visina	24 mm
Visina	0,94 in

Tehnički podaci

Izvedba	Uzdužna spojnica
Očuvanje funkcije	ne
Prikladno za mrežni kanal	da
Prikladno za kabelaške ljestve	ne
Prikladno za kabelašku policu	ne
Zglobna spojnica horizontalna	ne
Zglobna spojnica vertikalna	ne
Prikladno za žice u mrežnim policama, maks.	4,9 mm
Prikladno za žice u mrežnim policama, min.	3,9 mm
Nehrđajući plemeniti čelik, obrađen	da
Vrsta spoja	Spojnice