

Tehnicki list

Vanjski kut, simetričan, za parapetni kanal Rapid 80, tip GS-S70110

Broj artikla: 6277010



Vanjski kut za promjenu smjera GS parapetnih kanala.



St Čelik

Referentni podaci

Broj artikla	6277010
Tip	GS-SA70110RW
Opis 1	Vanjski kut
Opis 2	simetričan
Proizvođač:	OBO
Dimenzija	70x110x300
Boja	bijela; RAL 9010
Materijal	Čelik
Najmanja prodajna jedinica	1
Jedinica količine	Komad
Težina	172 kg
Jedinica za težinu	kg/100 kom.

Tehnicki list

Vanjski kut, simetričan, za parapetni kanal Rapid 80, tip GS-S70110

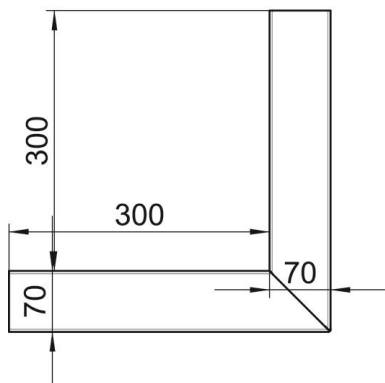
Broj artikla: 6277010



Dimenzije



Duljina	300 mm
Širina	110 mm
Visina	70 mm



Tehnički podaci

Broj poklopca	1
Izvedba	Podnožje
za širinu kanala	110 mm
za visinu kanala	70 mm
bez halogena	da
Stezaljka za kabele	ne
Spojnica kanala	ne
Vrsta montaže poklopca	S unutarnje strane
Montažna perforacija u podu	da
Širina poklopca	76,5 mm
Stupanj zaštite	IP30
Zaštitna folija	da
Stupanj zaštite IK-kod	IK10
simetričan	da
Temperaturno područje korištenja, maks.	60 °C
Temperaturno područje korištenja, min.	-25 °C
Kutno područje, min.	90 mm