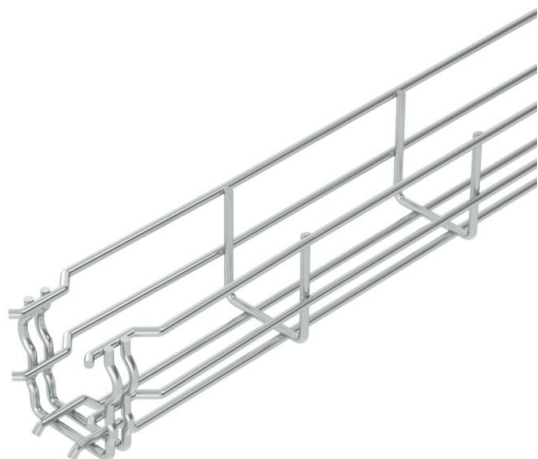


Tehnicki list

Mrežna polica GR-Magic® 55 G

Broj artikla: 6001441



Mrežna polica s formiranom spojnicom visine 55 mm.

Za mrežnu policu nisu potrebne dodatne komponente za spajanje, polica se jednostavno utakne jedna u drugu. Širina petlje iznosi 50 x 100 mm (iznimka GRM 55/50 = 20 x 100 mm).

Ispitani sustav za očuvanje funkcije sukladno HRN DIN 4102 dio 12 (tip GRM 55 200 4.8 G, GRM 55 300 G, GRM 55 400 G, načini montaže i ostali parametri sukladno važećim potvrđama o ispitivanju).

Ispitani sustav za instalaciju iznad ovješnog protupožarnog stropa (tip: GRM 55 100 G, GRM 55 200 G, GRM 55 300 G, GRM 55 400 G, požarno opterećenje 30 minuta, načini montaže i ostali parametri sukladno stručnom mišljenju) Zaštita od elektromagnetskog zračenja bez poklopca 15 dB, s poklopcem 25 dB. Detaljne informacije vezane uz UL klasifikaciju možete pronaći u odgovarajućem odobrenju za ugradnju.



St Čelik

G galvanski pocinčano

Referentni podaci

Broj artikla	6001441
Tip	GRM 55 50 G
Opis 1	Mrežna polica GRM
Proizvođač:	OBO
Dimenzija	55x50x3000
Materijal	Čelik
Površina	galvanski pocinčano
Norma površine	EN ISO 19598 / EN ISO 4042
Najmanja prodajna jedinica	3
Jedinica količine	Metar
Težina	67 kg
Jedinica za težinu	kg/100 m

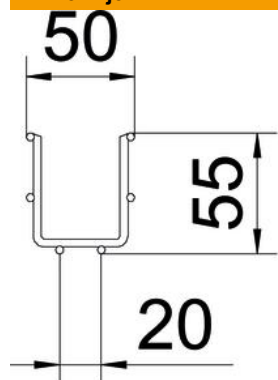
Tehnicki list

Mrežna polica GR-Magic® 55 G

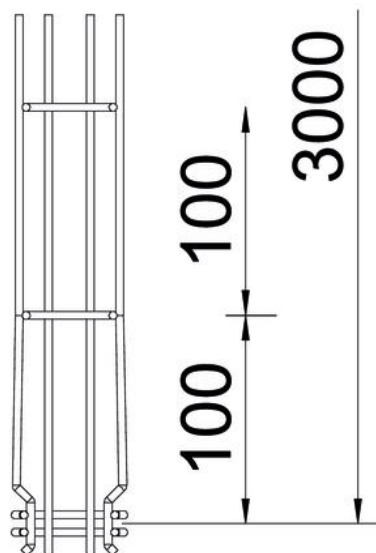
Broj artikla: 6001441



Dimenzije



Duljina	3.000 mm
Širina	50 mm
Širina	1,97 in
Visina	55 mm
Visina	2,17 in
Mjera B	52 mm
Mjera H	58 mm

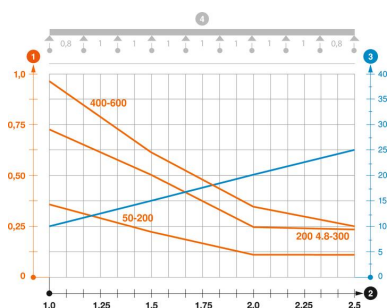


Tehnički podaci

Izvedba spojnice	integrirana spojnica
Vrsta pričvršćivanja montažnog sustava	Pod Strop Zid
Očuvanje funkcije	da
Integrirani pregradni zid	bez
Korisni presjek	16 cm ²
Korisni presjek	1600 mm ²
Oblik profila	U-oblik
Nehrđajući plemeniti čelik, obrađen	ne
bežvijčana spojnica	da
Izvedba velikog raspona	ne
Tip ispitivanja opterećenja prema IEC 61537	Tip II
Vrsta spoja sustava nosača kabela	Pričvršćivanje klik-sustavom

Opterećenja

primjenjivi razmaci potpornja, min.	1 m
primjenjivi razmaci potpornja, maks.	2,5 m
Razmak podupiranja 1,0m	0,35 kN/m
Razmak podupiranja 1,5m	0,2 kN/m
Razmak podupiranja 2,0m	0,1 kN/m
Razmak podupiranja 2,5m	0,1 kN/m



Dijagram opterećenja mrežnog kanala GR-Magic tipa GRM 55

- 1 Dozvoljeno opterećenje kabela u kN/m bez težine čovjeka
 - 2 Razmak podupiranja u m
 - 3 Savijanje drške u mm kod dopuštenog kN/m
 - 4 Krivulja opterećenja kod ispitivanja
- Krivulja opterećenja sa širinom kabela u mm
 — Krivulja savijanja stranice ovisno o razmaku nosača