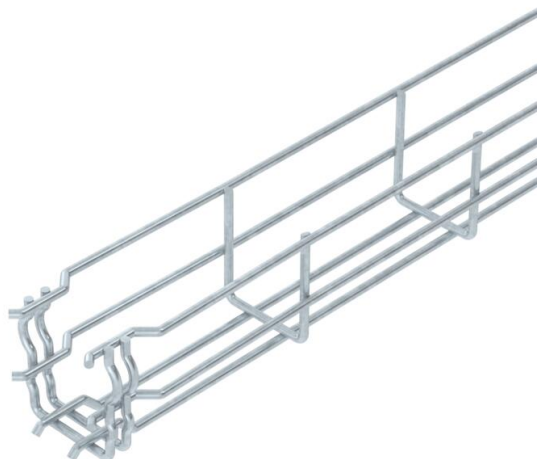


# Tehnicki list

## Mrežna polica GR-Magic® 55 FT

Broj artikla: 6001415



Mrežna polica visine 55 mm.

Za mrežnu policu nisu potrebne dodatne komponente za spajanje, polica se jednostavno utaknejedna u drugu. Širina petlje iznosi 50 x 100 mm (iznimka GRM 55/50 = 20 x 100 mm).

Zaštita od elektromagnetskog zračenja bez poklopca 15 dB, s poklopcem 25 dB. Detaljne informacije vezane uz UL klasifikaciju možete pronaći u odgovarajućem odobrenju za ugradnju.



**St** Čelik

**FT** vruće pocinčano

### Referentni podaci

Broj artikla	6001415
Tip	GRM 55 50 FT
Opis 1	Mrežna polica GRM
Proizvođač:	OBO
Dimenzija	55x50x3000
Materijal	Čelik
Površina	vruće pocinčano
Norma površine	DIN EN ISO 1461
Najmanja prodajna jedinica	3
Jedinica količine	Metar
Težina	72,333 kg
Jedinica za težinu	kg/100 m

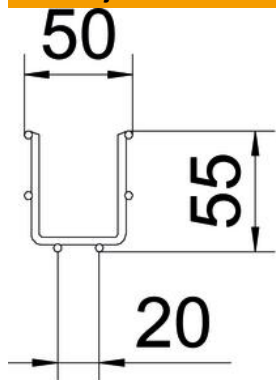
# Tehnicki list

Mrežna polica GR-Magic® 55 FT

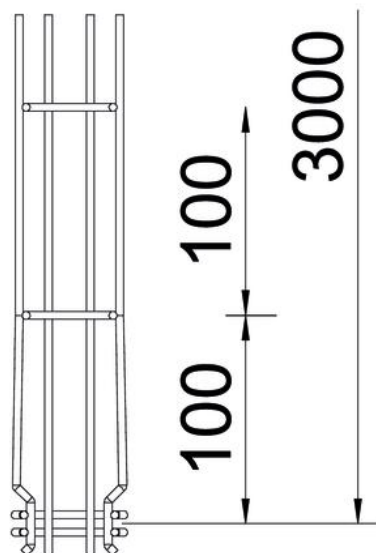
Broj artikla: 6001415



## Dimenzije



Duljina	3.000 mm
Širina	50 mm
Širina	1,97 in
Visina	55 mm
Visina	2,17 in
Mjera B	52 mm
Mjera H	58 mm

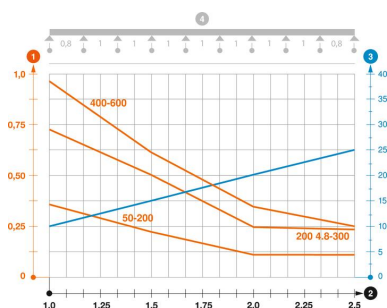


#### Tehnički podaci

Izvedba spojnice	integrirana spojnica
Vrsta pričvršćivanja montažnog sustava	Pod Strop Zid
Očuvanje funkcije	da
Integrirani pregradni zid	bez
Korisni presjek	16 cm <sup>2</sup>
Korisni presjek	1600 mm <sup>2</sup>
Oblik profila	U-oblik
Nehrđajući plemeniti čelik, obrađen	ne
bežvijčana spojnica	da
Izvedba velikog raspona	ne
Tip ispitivanja opterećenja prema IEC 61537	Tip II
Vrsta spoja sustava nosača kabela	Pričvršćivanje klik-sustavom

#### Opterećenja

primjenjivi razmaci potpornja, min.	1 m
primjenjivi razmaci potpornja, maks.	2,5 m
Razmak podupiranja 1,0m	0,35 kN/m
Razmak podupiranja 1,5m	0,2 kN/m
Razmak podupiranja 2,0m	0,1 kN/m
Razmak podupiranja 2,5m	0,1 kN/m



#### Dijagram opterećenja mrežnog kanala GR-Magic tipa GRM 55

- 1 Dozvoljeno opterećenje kabela/police/ljestvi u kN/m bez težine čovjeka
  - 2 Razmak podupiranja u m
  - 3 Savijanje drške u mm kod dopuštenog kN/m
  - 4 Krivulja opterećenja kod ispitivanja
- Krivulja opterećenja sa širinom kabela/polica/ljestvi u mm
  - Krivulja savijanja stranice ovisno o razmaku nosača