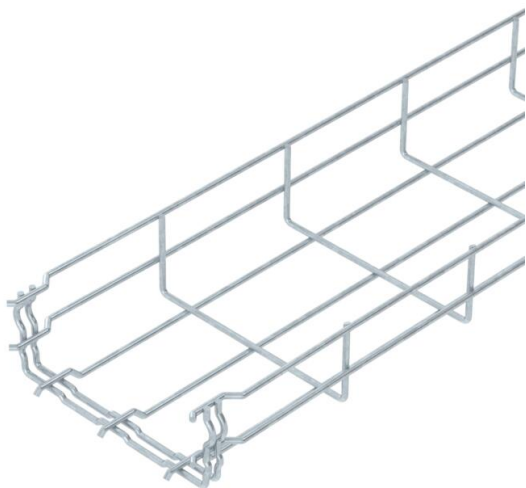


Tehnicki list

Mrežna polica GR-Magic® 55 FT

Broj artikla: 6001418



Mrežna polica visine 55 mm.

Za mrežnu policu nisu potrebne dodatne komponente za spajanje, polica se jednostavno utaknejedna u drugu. Širina petlje iznosi 50 x 100 mm (iznimka GRM 55/50 = 20 x 100 mm).

Zaštita od elektromagnetskog zračenja bez poklopca 15 dB, s poklopcem 25 dB. Detaljne informacije vezane uz UL klasifikaciju možete pronaći u odgovarajućem odobrenju za ugradnju.



St Čelik

FT vruće pocinčano

Referentni podaci

Broj artikla	6001418
Tip	GRM 55 150 FT
Opis 1	Mrežna polica GRM
Proizvođač:	OBO
Dimenzija	55x150x3000
Materijal	Čelik
Površina	vruće pocinčano
Norma površine	DIN EN ISO 1461
Najmanja prodajna jedinica	3
Jedinica količine	Metar
Težina	90 kg
Jedinica za težinu	kg/100 m

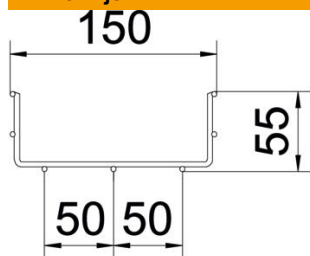
Tehnicki list

Mrežna polica GR-Magic® 55 FT

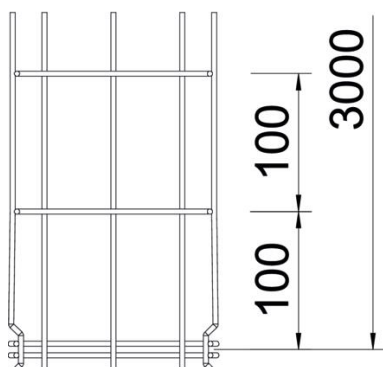
Broj artikla: 6001418



Dimenzije



Duljina	3.000 mm
Širina	150 mm
Širina	5,91 in
Visina	55 mm
Visina	2,17 in
Mjera B	150 mm
Mjera H	58 mm

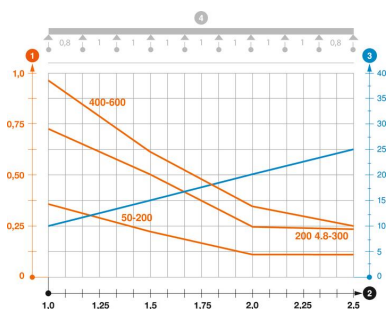


Tehnički podaci

Izvedba spojnice	integrirana spojnica
Vrsta pričvršćivanja montažnog sustava	Pod Strop Zid
Očuvanje funkcije	da
Integrirani pregradni zid	bez
Korisni presjek	63 cm ²
Korisni presjek	6300 mm ²
Oblik profila	U-oblik
Nehrđajući plemeniti čelik, obrađen	ne
bezvijčana spojnica	da
Izvedba velikog raspona	ne
Tip ispitivanja opterećenja prema IEC 61537	Tip II
Vrsta spoja sustava nosača kabela	Pričvršćivanje klik-sustavom

Opterećenja

primjenjivi razmaci potpornja, min.	1 m
primjenjivi razmaci potpornja, maks.	2,5 m
Razmak podupiranja 1,0m	0,35 kN/m
Razmak podupiranja 1,5m	0,2 kN/m
Razmak podupiranja 2,0m	0,1 kN/m
Razmak podupiranja 2,5m	0,1 kN/m



Dijagram opterećenja mrežnog kanala GR-Magic tipa GRM 55

- 1 Dozvoljeno opterećenje kabela police/ljestvi u kN/m bez težine čovjeka
 - 2 Razmak podupiranja u m
 - 3 Savijanje drške u mm kod dopuštenog kN/m
 - 4 Krivulja opterećenja kod ispitivanja
- Krivulja opterećenja sa širinom kabela polica/ljestvi u mm
 - Krivulja savijanja stranice ovisno o razmaku nosača