

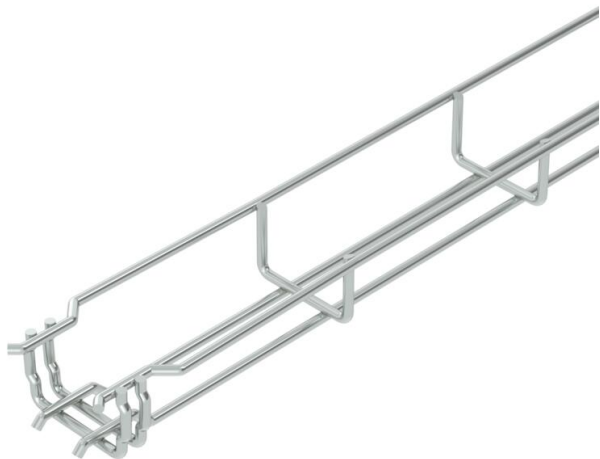
# Tehnicki list

## Mrežna polica GR-Magic® 35 G

Broj artikla: 6000060



Mrežna polica s formiranom spojnicom visine 35 mm.  
Za spajanje mrežnih police nisu potrebne dodatne komponente, police se jednostavno utaknu jedna u drugu. Širina petlje iznosi 50 x 100 mm (iznimka GRM 35/50 = 20 x 100 mm).  
Zaštita od elektromagnetskog zračenja bez poklopca 15 dB, s poklopcem 25 dB.



**St** Čelik

**G** galvanski pocinčano

### Referentni podaci

Broj artikla	6000060
Tip	GRM 35 50 G
Opis 1	Mrežna polica GRM
Proizvođač:	OBO
Dimenzija	35x50x3000
Materijal	Čelik
Površina	galvanski pocinčano
Norma površine	EN ISO 19598 / EN ISO 4042
Najmanja prodajna jedinica	3
Jedinica količine	Metar
Težina	45 kg
Jedinica za težinu	kg/100 m

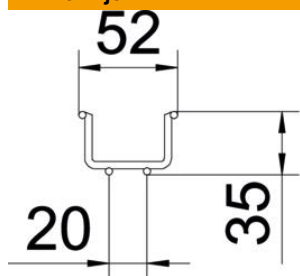
# Tehnicki list

## Mrežna polica GR-Magic® 35 G

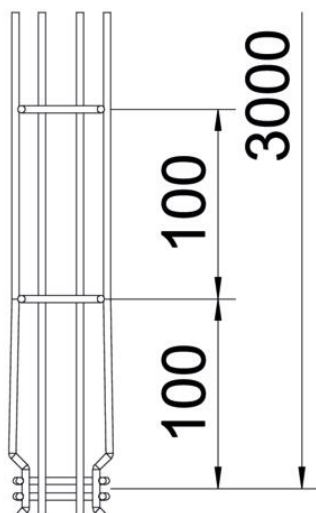
Broj artikla: 6000060



### Dimenzije



Duljina	3.000 mm
Širina	50 mm
Širina	1,97 in
Visina	35 mm
Visina	1 in
Mjera B	52 mm

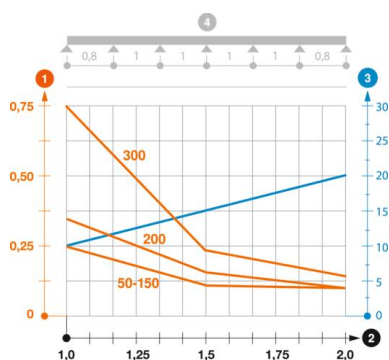


### Tehnički podaci

Izvedba spojnice	integrirana spojnica
Vrsta pričvršćivanja montažnog sustava	Pod Strop Zid
Očuvanje funkcije	ne
Integrirani pregradni zid	bez
Korisni presjek	17,5 cm <sup>2</sup>
Korisni presjek	1750 mm <sup>2</sup>
Oblik profila	U-oblik
Nehrđajući plemeniti čelik, obrađen	ne
bezvijčana spojnica	da
Izvedba velikog raspona	ne
Tip ispitivanja opterećenja prema IEC 61537	Tip II
Vrsta spoja sustava nosača kabela	Pričvršćivanje klik-sustavom

#### Opterećenja

primjenjivi razmaci potpornja, min.	1 m
primjenjivi razmaci potpornja, maks.	2 m
Razmak podupiranja 1,0m	0,25 kN/m
Razmak podupiranja 1,5m	0,11 kN/m
Razmak podupiranja 2,0m	0,1 kN/m



#### Dijagram opterećenja mrežne police GR-Magic tipa GRM 35

- 1 Dozvoljeno opterećenje kableske police/ljestvi u kN/m bez težine čovjeka
- 2 Razmak podupiranja u m
- 3 Savijanje drške u mm kod dopuštenog kN/m
- 4 Krivulja opterećenja kod ispitivanja
- Krivulja opterećenja sa širinom kableskih polica/ljestvi u mm
- Krivulja savijanja stranice ovisno o razmaku nosača