

Tehnicki list

Mrežna polica GR-Magic® 35 A2

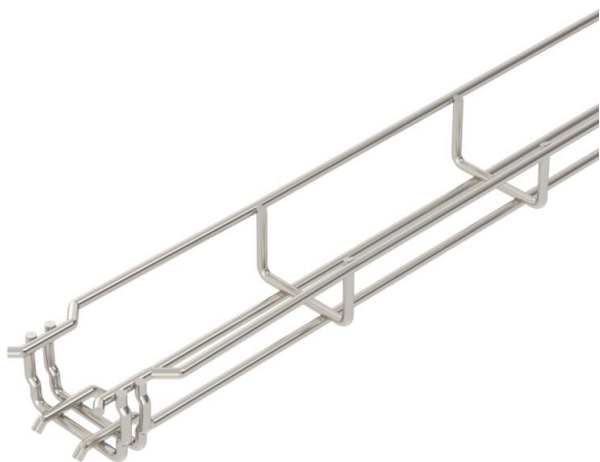
Broj artikla: 6000054



Mrežna polica visine 35 mm.

Za spajanje mrežnih police nisu potrebne dodatne komponente, police se jednostavno utaknu jedna u drugu. Širina petlje iznosi 50 x 100 mm (iznimka GRM 35/50 = 20 x 100 mm).

Zaštita od elektromagnetskog zračenja bez poklopca 15 dB, s poklopcem 25 dB.



A2 Nehrđajući čelik 1.4301

2B neprerađen, naknadno obrađen

Referentni podaci

Broj artikla	6000054
Tip	GRM 35 50 A2
Opis 1	Mrežna polica GRM
Proizvođač:	OBO
Dimenzija	35x50x3000
Materijal	Nehrđajući čelik 1.4301
Površina	površina naknadno obrađena
Norma površine	
Najmanja prodajna jedinica	3
Jedinica količine	Metar
Težina	45 kg
Jedinica za težinu	kg/100 m

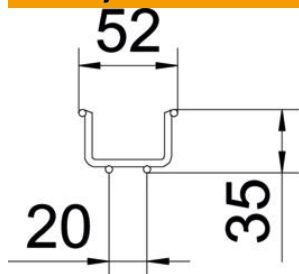
Tehnicki list

Mrežna polica GR-Magic® 35 A2

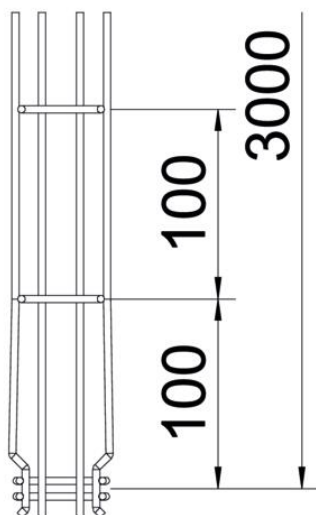
Broj artikla: 6000054



Dimenzije



Duljina	3.000 mm
Širina	50 mm
Širina	2 in
Visina	35 mm
Visina	1 in
Mjera B	52 mm



Tehnički podaci

Izvedba spojnice	integrirana spojnica
Vrsta pričvršćivanja montažnog sustava	Pod Strop Zid
Očuvanje funkcije	ne
Integrirani pregradni zid	bez
Korisni presjek	17,5 cm ²
Korisni presjek	1750 mm ²
Oblik profila	U-oblik
Nehrđajući plemeniti čelik, obrađen	da
bezvijčana spojnica	da
Izvedba velikog raspona	ne
Tip ispitivanja opterećenja prema IEC 61537	Tip II
Vrsta spoja sustava nosača kabela	Pričvršćivanje klik-sustavom

Tehnicki list

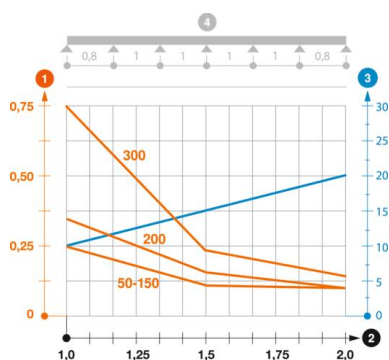
Mrežna polica GR-Magic® 35 A2

Broj artikla: 6000054



Opterećenja

primjenjivi razmaci potpornja, min.	1 m
primjenjivi razmaci potpornja, maks.	2 m
Razmak podupiranja 1,0m	0,25 kN/m
Razmak podupiranja 1,5m	0,11 kN/m
Razmak podupiranja 2,0m	0,1 kN/m



Dijagram opterećenja mrežne police GR-Magic tipa GRM 35

- 1 Dozvoljeno opterećenje kableske police/ljestvi u kN/m bez težine čovjeka
 - 2 Razmak podupiranja u m
 - 3 Savijanje drške u mm kod dopuštenog kN/m
 - 4 Krivulja opterećenja kod ispitivanja
- Krivulja opterećenja sa širinom kableskih polica/ljestvi u mm
 - Krivulja savijanja stranice ovisno o razmaku nosača