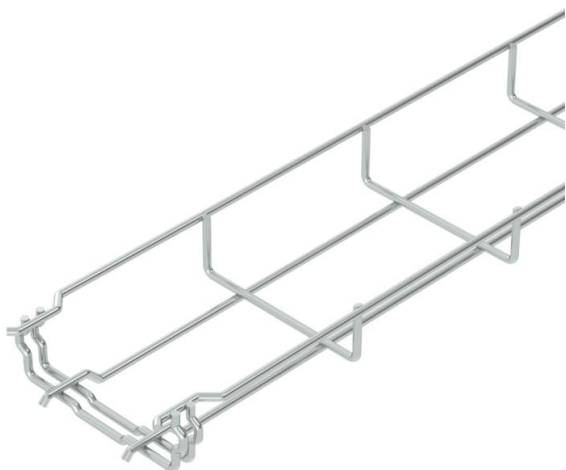


Tehnicki list

Mrežna polica GR-Magic® 35 G

Broj artikla: 6000062



Mrežna polica s formiranom spojnicom visine 35 mm.
Za spajanje mrežnih police nisu potrebne dodatne komponente, police se jednostavno utaknu jedna u drugu. Širina petlje iznosi 50 x 100 mm (iznimka GRM 35/50 = 20 x 100 mm).
Zaštita od elektromagnetskog zračenja bez poklopca 15 dB, s poklopcem 25 dB.



St Čelik

G galvanski pocinčano

Referentni podaci

Broj artikla	6000062
Tip	GRM 35 100 G
Opis 1	Mrežna polica GRM
Proizvođač:	OBO
Dimenzija	35x100x3000
Materijal	Čelik
Površina	galvanski pocinčano
Norma površine	EN ISO 19598 / EN ISO 4042
Najmanja prodajna jedinica	3
Jedinica količine	Metar
Težina	50,333 kg
Jedinica za težinu	kg/100 m

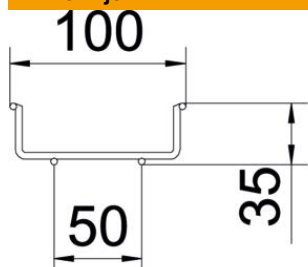
Tehnicki list

Mrežna polica GR-Magic® 35 G

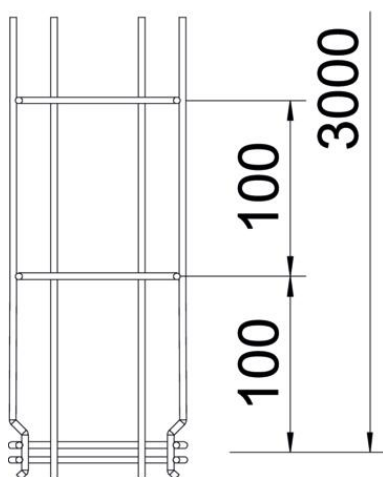
Broj artikla: 600062



Dimenzije



Duljina	3.000 mm
Širina	100 mm
Širina	3,94 in
Visina	35 mm
Visina	1 in
Mjera B	100 mm

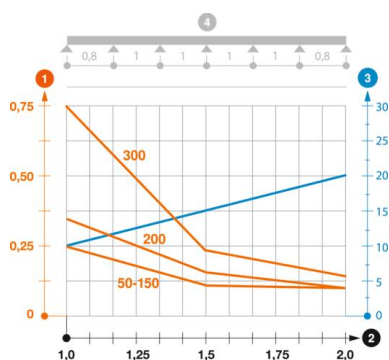


Tehnički podaci

Izvedba spojnice	integrirana spojnica
Vrsta pričvršćivanja montažnog sustava	Pod Strop Zid
Očuvanje funkcije	ne
Integrirani pregradni zid	bez
Korisni presjek	35 cm ²
Korisni presjek	3500 mm ²
Oblik profila	U-oblik
Nehrđajući plemeniti čelik, obrađen	ne
bezvijčana spojnica	da
Izvedba velikog raspona	ne
Tip ispitivanja opterećenja prema IEC 61537	Tip II
Vrsta spoja sustava nosača kabela	Pričvršćivanje klik-sustavom

Opterećenja

primjenjivi razmaci potpornja, min.	1 m
primjenjivi razmaci potpornja, maks.	2 m
Razmak podupiranja 1,0m	0,25 kN/m
Razmak podupiranja 1,5m	0,11 kN/m
Razmak podupiranja 2,0m	0,1 kN/m



Dijagram opterećenja mrežne police GR-Magic tipa GRM 35

- 1 Dozvoljeno opterećenje kableske police/ljestvi u kN/m bez težine čovjeka
- 2 Razmak podupiranja u m
- 3 Savijanje drške u mm kod dopuštenog kN/m
- 4 Krivulja opterećenja kod ispitivanja
- Krivulja opterećenja sa širinom kableskih polica/ljestvi u mm
- Krivulja savijanja stranice ovisno o razmaku nosača