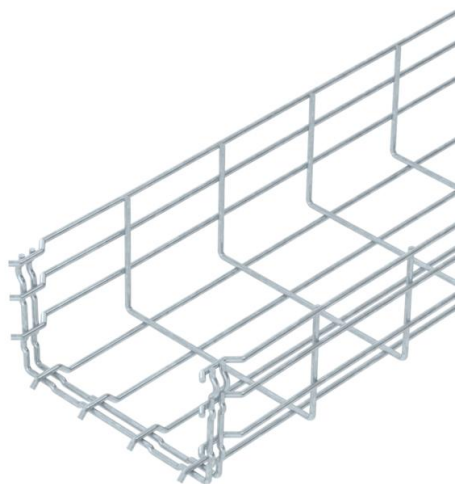


Tehnicki list

Mrežna polica GR-Magic® 105 FT

Broj artikla: 6002435



Mrežna polica visine 105 mm.
Za mrežnu policu nisu potrebne dodatne komponente za spajanje, polica se jednostavno utakne jedna u drugu. Širina petlje iznosi 50 x 100 mm.
Zaštita od elektromagnetskog zračenja bez poklopca 15 dB, s poklopcem 25 dB.



St Čelik

FT vruće pocinčano

Referentni podaci

Broj artikla	6002435
Tip	GRM 105 200 FT
Opis 1	Mrežna polica GRM
Proizvođač:	OBO
Dimenzija	105x200x3000
Materijal	Čelik
Površina	vruće pocinčano
Norma površine	DIN EN ISO 1461
Najmanja prodajna jedinica	3
Jedinica količine	Metar
Težina	202,333 kg
Jedinica za težinu	kg/100 m

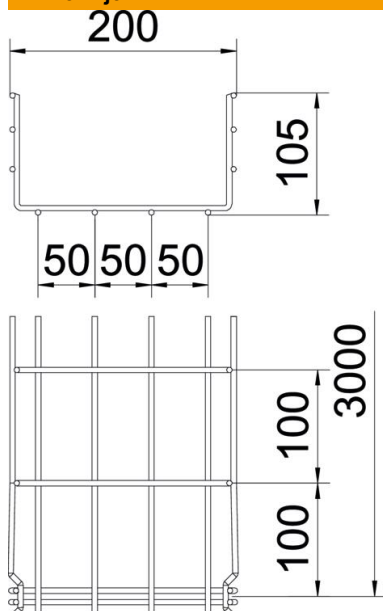
Tehnicki list

Mrežna polica GR-Magic® 105 FT

Broj artikla: 6002435



Dimenzije



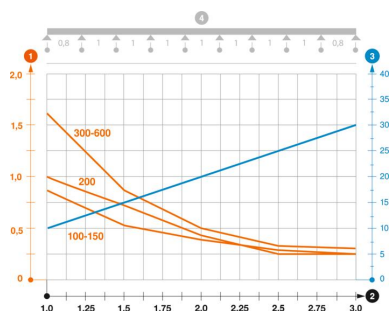
Duljina	3.000 mm
Širina	200 mm
Širina	7,87 in
Visina	105 mm
Visina	4,13 in
Mjera B	200 mm
Mjera H	108 mm

Tehnički podaci

Izvedba spojnice	integrirana spojnica
Vrsta pričvršćivanja montažnog sustava	Pod Strop Zid
Očuvanje funkcije	ne
Integrirani pregradni zid	bez
Korisni presjek	175 cm ²
Korisni presjek	17500 mm ²
Oblik profila	U-oblik
Nehrđajući plemeniti čelik, obrađen	ne
bezvijčana spojnica	da
Izvedba velikog raspona	ne
Tip ispitivanja opterećenja prema IEC 61537	Tip II
Vrsta spoja sustava nosača kabela	Pričvršćivanje klik-sustavom

Opterećenja

primjenjivi razmaci potpornja, min.	1 m
primjenjivi razmaci potpornja, maks.	3 m
Razmak podupiranja 1,0m	1 kN/m
Razmak podupiranja 1,5m	0,7 kN/m
Razmak podupiranja 2,0m	0,4 kN/m
Razmak podupiranja 2,5m	0,25 kN/m
Razmak podupiranja 3,0m	0,25 kN/m



Dijagram opterećenja mrežne police tipa GRM 105

- 1 Dozvoljeno opterećenje kablске police/ljestvi u kN/m bez težine čovjeka
 - 2 Razmak podupiranja u m
 - 3 Savijanje drške u mm kod dopuštenog kN/m
 - 4 Krivulja opterećenja kod ispitivanja
- Krivulja opterećenja sa širinom kablских polica/ljestvi u mm
 - Krivulja savijanja stranice ovisno o razmaku nosača