

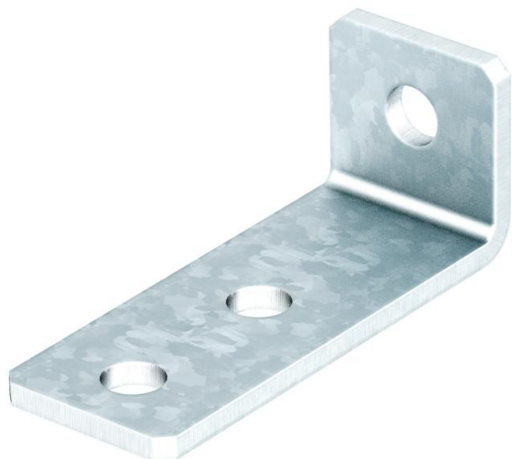
Tehnicki list

Montažni kut, 90° s 3 rupe

Broj artikla: 1124661



Montažni profil s 3 otvora za povezivanje montažnih šina od 41 x 41 mm i 41 x 21 mm pod kutom od 90°.



CE

St

Čelik

FT

vruće pocinčano

Referentni podaci

Broj artikla	1124661
Tip	GMS 3 VW 90 FT
Opis 1	Spojni kut
Opis 2	90°, s 3 rupice
Proizvođač:	OBO
Dimenzija	105x53x40x5
Materijal	Čelik
Površina	vruće pocinčano
Norma površine	DIN EN ISO 1461
Najmanja prodajna jedinica	10
Jedinica količine	Komad
Težina	25,91 kg
Jedinica za težinu	kg/100 kom.

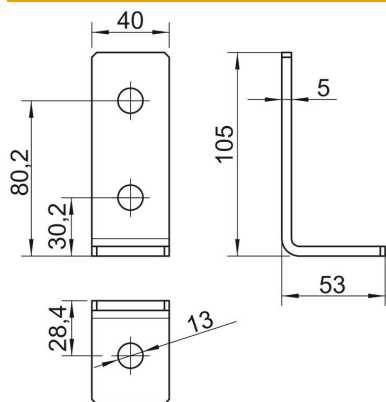
Tehnicki list

Montažni kut, 90° s 3 rupe

Broj artikla: 1124661



Dimenzije



Duljina	105 mm
Širina	40 mm
Visina	53 mm

Tehnički podaci

Izvedba	Kut 90°
Izvedba	Kut
Prikladno za oblike profila	C-profil
Veličina provrta	13 mm
Debljina materijala	5 mm
S priborom za zavijanje	ne
Nehrđajući plemeniti čelik, obrađen	ne