

# Tehnicki list

## Ovjesni element za mrežne police FS

Broj artikla: 6015404



Ovjesni element uključujući stezni element za ovješnja mrežnih polica.



**St** Čelik

**FS** galvanski pocinčano

### Referentni podaci

Broj artikla	6015404
Opis 1	Ovjesni element
Opis 2	za mrežni kanal, sa stez. ele.
Proizvođač:	OBO
Dimenzija	B370mm
Materijal	Čelik
Površina	pocinčano
Norma površine	DIN EN 10346
Najmanja prodajna jedinica	25
Jedinica količine	Komad
Težina	43 kg
Jedinica za težinu	kg/100 kom.

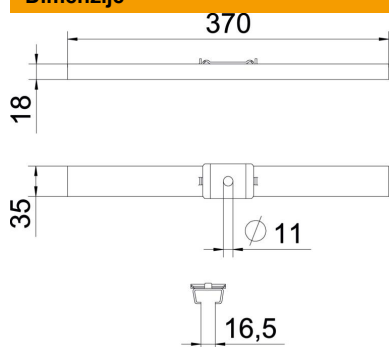
# Tehnicki list

## Ovjesni element za mrežne police FS

Broj artikla: 6015404



### Dimenzije



Duljina	35 mm
Širina	370 mm
Visina	18 mm
Mjera B	370 mm

### Tehnički podaci

Izvedba	ovješeno
Očuvanje funkcije za maks. širinu	ne
za širinu min.	370 mm
Prikladan za navojnu šiku, metrički	10
Promjer rupe podesivo	11 mm
	ne