

Tehnicki list

Ovjesni element za mrežne police FS

Broj artikla: 6015402



Ovjesni element uključujući stezni element za ovješnja mrežnih polica.



St Čelik

FS galvanski pocinčano

Referentni podaci

Broj artikla	6015402
Opis 1	Ovjesni element
Opis 2	za mrežni kanal, sa stez. ele.
Proizvođač:	OBO
Dimenzija	B270mm
Materijal	Čelik
Površina	pocinčano
Norma površine	DIN EN 10346
Najmanja prodajna jedinica	25
Jedinica količine	Komad
Težina	32 kg
Jedinica za težinu	kg/100 kom.

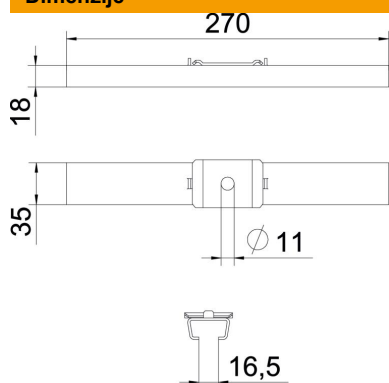
Tehnicki list

Ovjesni element za mrežne police FS

Broj artikla: 6015402



Dimenzije



Duljina	35 mm
Širina	270 mm
Visina	18 mm
Mjera B	270 mm

Tehnički podaci

Izvedba	ovješeno
Očuvanje funkcije	ne
za maks. širinu	270 mm
za širinu min.	270
Prikladan za navojnu šiku, metrički	10
Promjer rupe	11 mm
podesivo	ne