

Tehnicki list

Ovjesni element za mrežne police FS

Broj artikla: 6015400



Ovjesni element uključujući stezni element za ovješnja mrežnih polica.



St Čelik

FS galvanski pocinčano

Referentni podaci

Broj artikla	6015400
Opis 1	Ovjesni element
Opis 2	za mrežni kanal, sa stez. ele.
Proizvođač:	OBO
Dimenzija	B170mm
Materijal	Čelik
Površina	pocinčano
Norma površine	DIN EN 10346
Najmanja prodajna jedinica	25
Jedinica količine	Komad
Težina	20 kg
Jedinica za težinu	kg/100 kom.

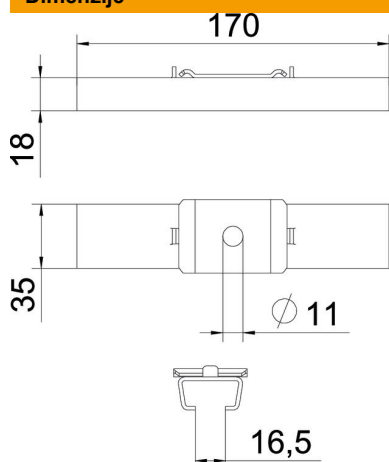
Tehnicki list

Ovjesni element za mrežne police FS

Broj artikla: 6015400



Dimenzije



Duljina	35 mm
Širina	170 mm
Visina	18 mm
Mjera B	170 mm

Tehnički podaci

Izvedba	ovješeno
Očuvanje funkcije za maks. širinu	ne
za širinu min.	170
Prikladan za navojnu šiku, metrički	10
Promjer rupe podesivo	11 mm
	ne