

# Tehnicki list

## Stezni element FS

Broj artikla: 6015276



Stezni element za pričvršćenje mrežnih polica na podu ili na odstoynim nosačima tipa DBL.  
Za primjenu s mrežnim policama sa širinom petlje od 50 x 100 mm.

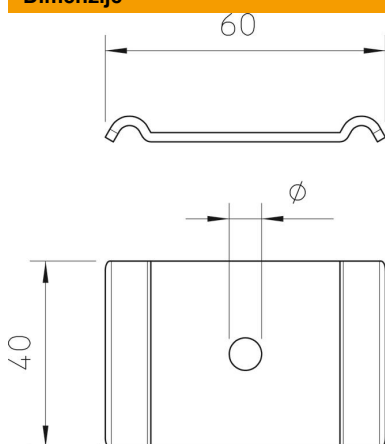


<b>St</b>	Čelik
<b>FS</b>	galvanski pocinčano

### Referentni podaci

Broj artikla	6015276
Opis 1	Stezni element
Opis 2	za vijak M10
Proizvođač:	OBO
Dimenzija	60x40
Materijal	Čelik
Površina	pocinčano
Norma površine	DIN EN 10346
Najmanja prodajna jedinica	50
Jedinica količine	Komad
Težina	3,4 kg
Jedinica za težinu	kg/100 kom.

### Dimenzije



Dimenzije	60 x 40
-----------	---------

# Tehnicki list

Stezni element FS

Broj artikla: 6015276



## Tehnički podaci

Prikladno za mrežni kanal	da
Prikladno za kabelaške ljestve	ne
Prikladno za kabelašku policu	ne
Promjer rupe	11 mm
Nehrđajući plemeniti čelik, obrađen	ne
Vrsta spoja	ostalo